

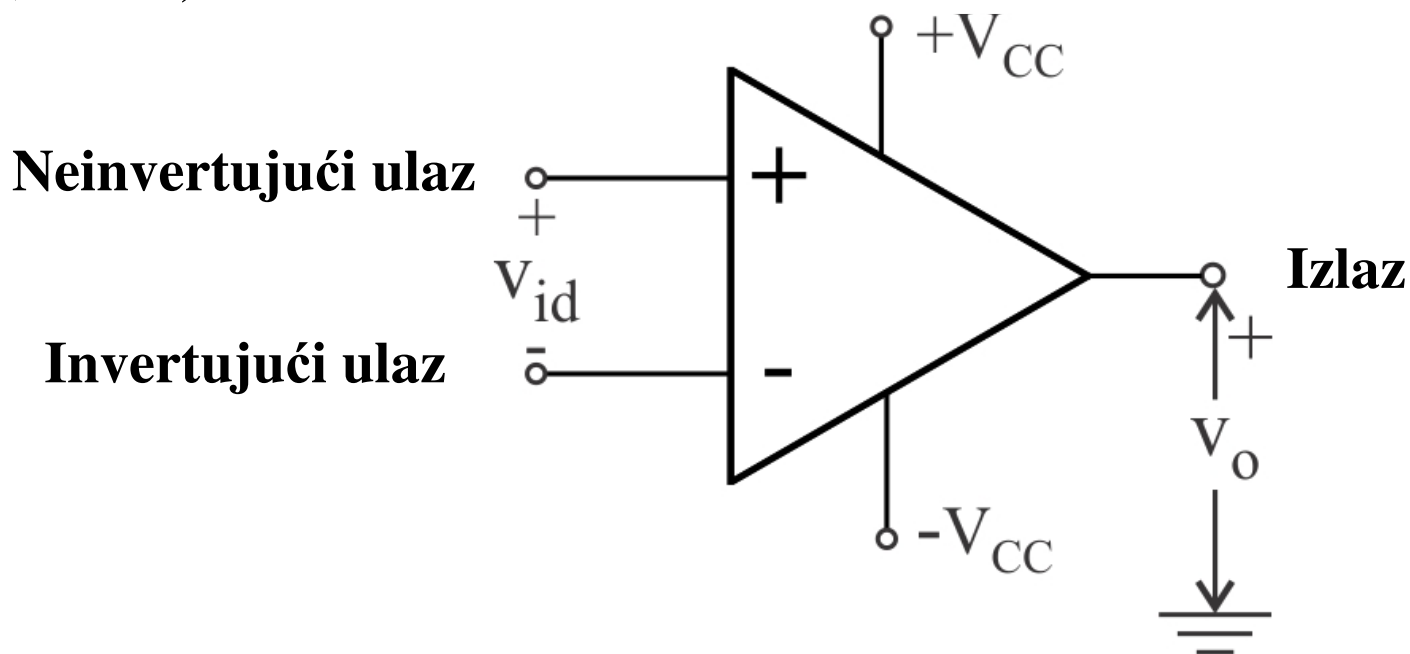
# Operacioni pojačavači

# Definicija operacionog pojačavača

- Definicija: **Operacioni pojačavač** je kolo sa direktnom spregom koje obavlja **funkciju naponskog generatora kontrolisanog diferencijalnim naponom**.
- Operacioni pojačavač se izrađuje u integriranoj tehnici, tako da se često prilikom analize tretirati kao jedna komponenta iako predstavlja kolo. Operacioni pojačavač je najšire rasprostranjeno analogno integrirano kolo.
- Operacioni pojačavač se koristi za realizaciju brojnih i raznovrsnih elektronskih kola sa različitim funkcijama. Principijelan rad ovih kola se može najbolje razumeti kada se smatra da operacioni pojačavač ima idealne karakteristike.

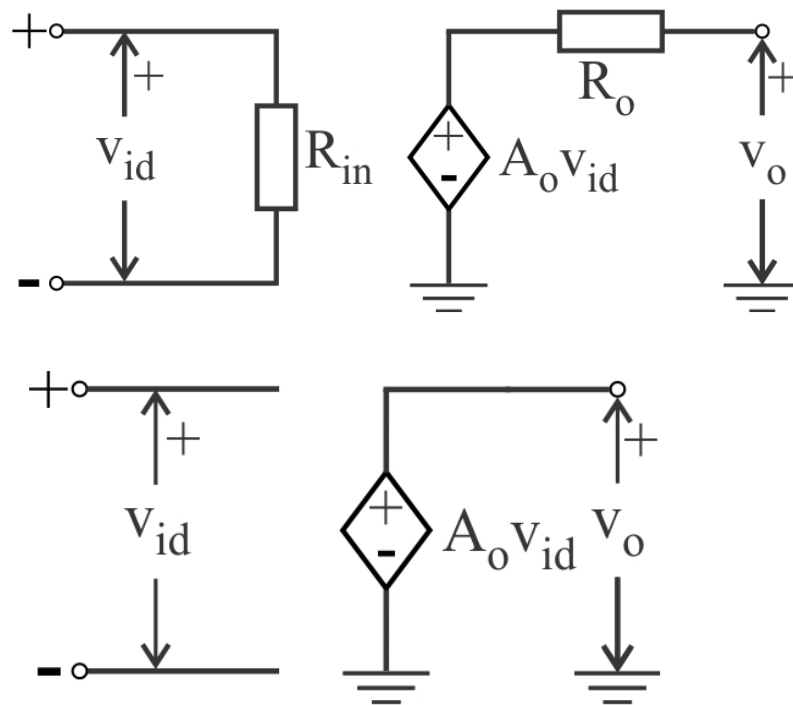
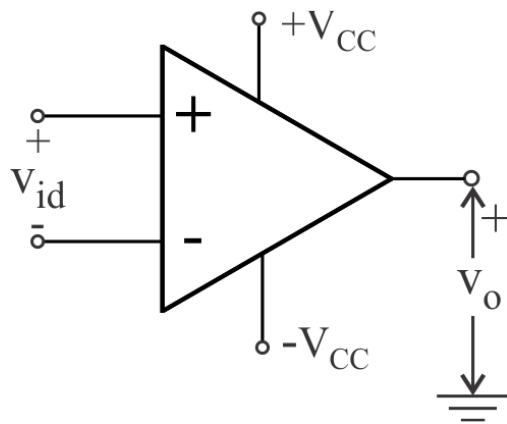
# Simbol operacionog pojačavača

- Operacioni pojačavač ima **simetričan ulaz** i **nesimetričan izlaz**. To znači da se izlazni napon,  $v_o$ , meri od izlaznog priključka prema masi.
- Ulazi su označen simbolima: **+** za **neinvertujući ulaz** i **-** za **invertujući ulaz**. Ulazni napon se meri od neinvertujućeg do invertujućeg ulaza. Znak **+** na ulazu označava da su ulazni i izlazni napon u fazi (pozitivno pojačanje). Znak minus na ulazu označava da je izlazni napon fazno pomeren u odnosu na ulazni za  $180^\circ$  (negativno pojačanje). Ponekad se pored dva ulazna priključka i izlaznog priključka prikazuju i priključci za polarizaciju kola na koje se povezuje napajanje ( $+V_{CC}$ ,  $-V_{CC}$ ).



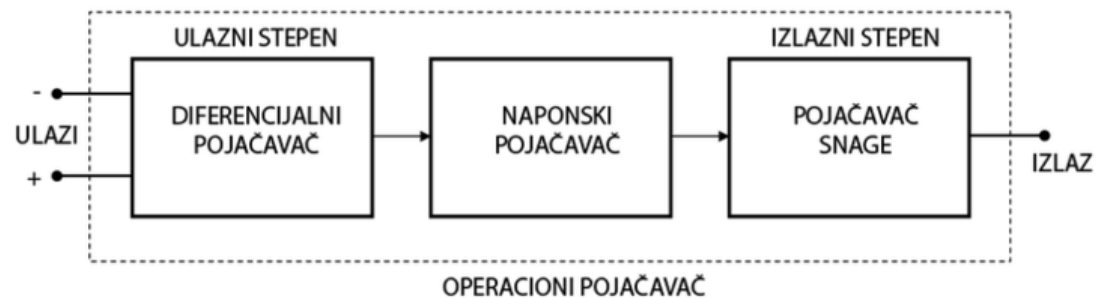
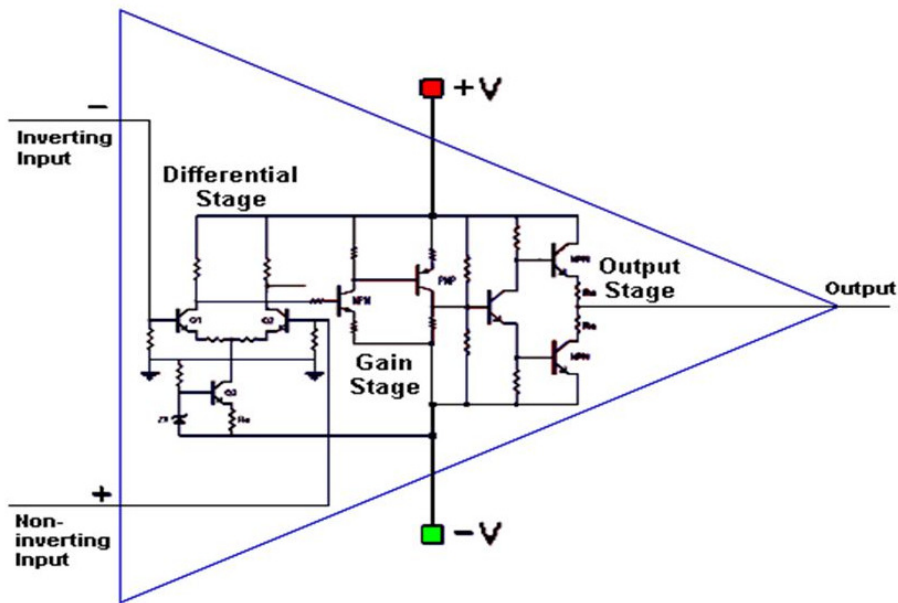
# Model (ekvivalentno kolo) operacionog pojačavača

- Idealni operacioni pojačavač ima:
  - Beskonačnu ulaznu otpornost  $R_{in}$ ,
  - Nultu izlaznu otpornost  $R_o$ ,
  - Beskonačno diferencijalno pojačanje  $A_d$ .
- Najjednostavniji model realnog operacionog pojačavača opisan je sa konačnim diferencijalnim pojačanje  $A_d$ , beskonačnom ulaznom otpornošću između ulaza  $R_{in}$ , kao i nultom izlaznom otpornošću  $R_o$ .

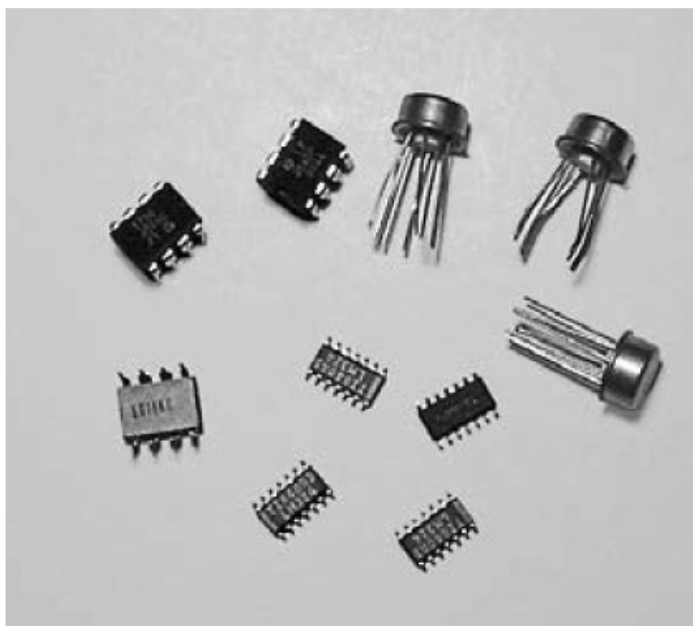
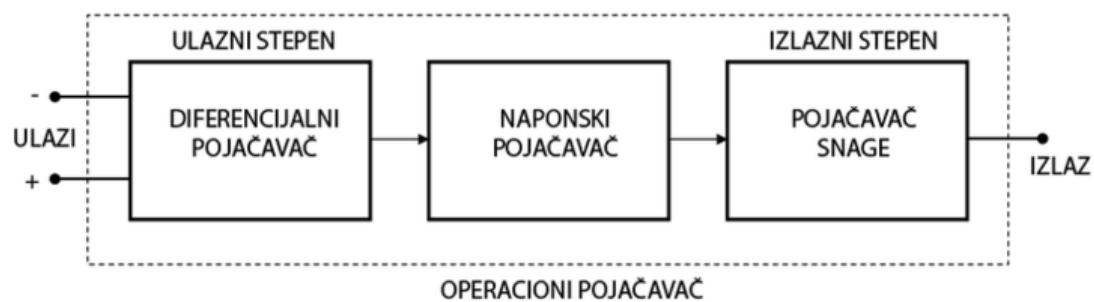
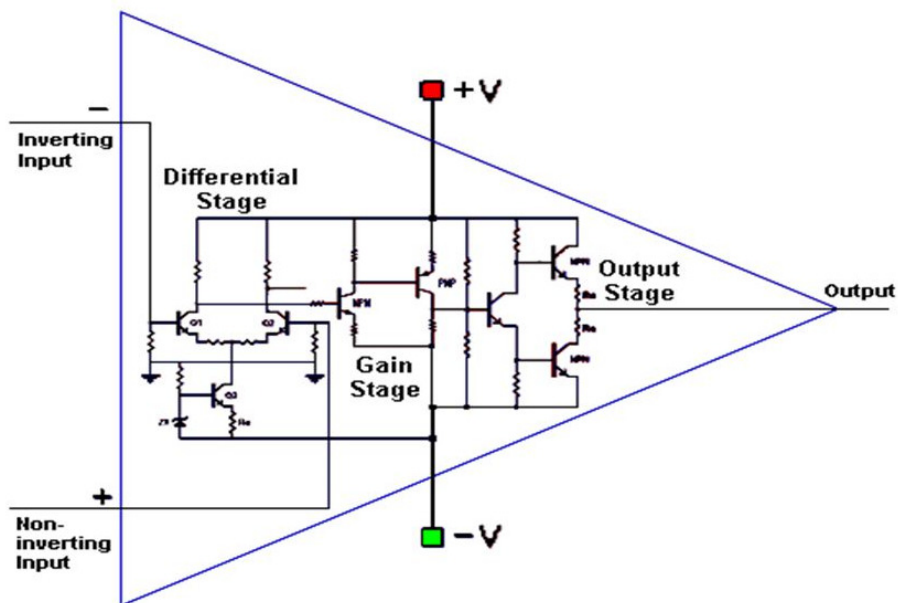


# Struktura operacionog pojačavača

- Operacioni pojačavač sadrži tri stepena:
  - Diferencijalni pojačavač (ulazni stepen)
  - Naponski pojačavač
  - Pojačavač snage (izlazni stepen)
- Funkcija diferencijalnog pojačavača je da potisne srednju vrednost signala i obezbedi veliku vrednost ulazne otpornosti. Naponski pojačavač ima funkciju da obezbedi dovoljnu vrednost naponskog pojačanja. Izlazni stepen služi da obezbedi malu izlaznu otpornost i pojačanje snage.

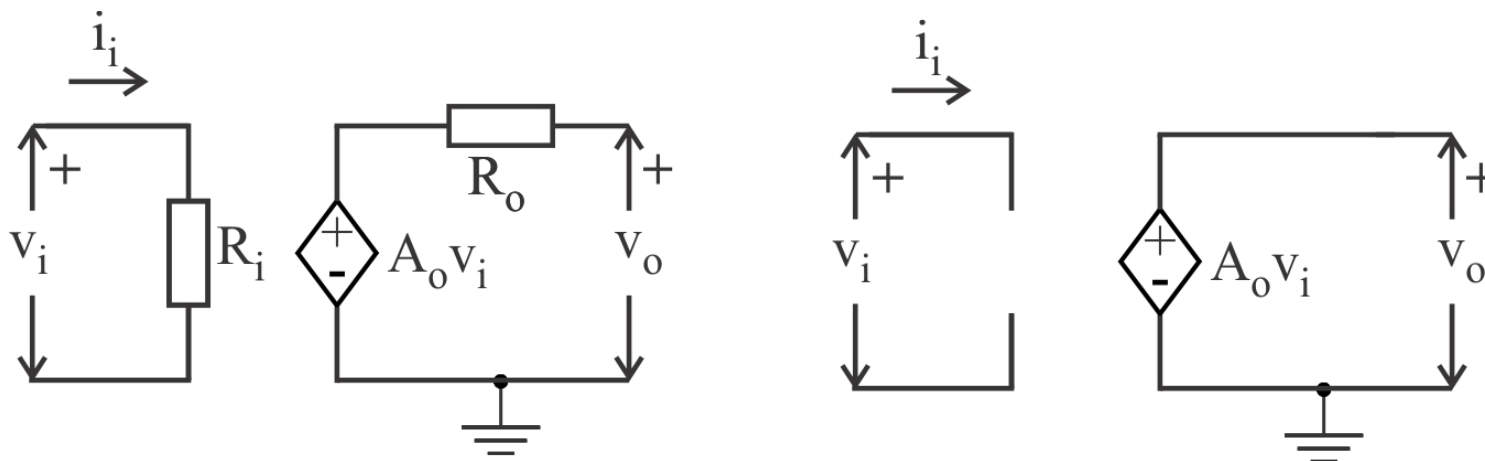


# Struktura operacionog pojačavača



---

## Operacioni pojačavač po karakteristikama odgovara idealnom naponskom pojačavaču sa simetričnim ulaznom

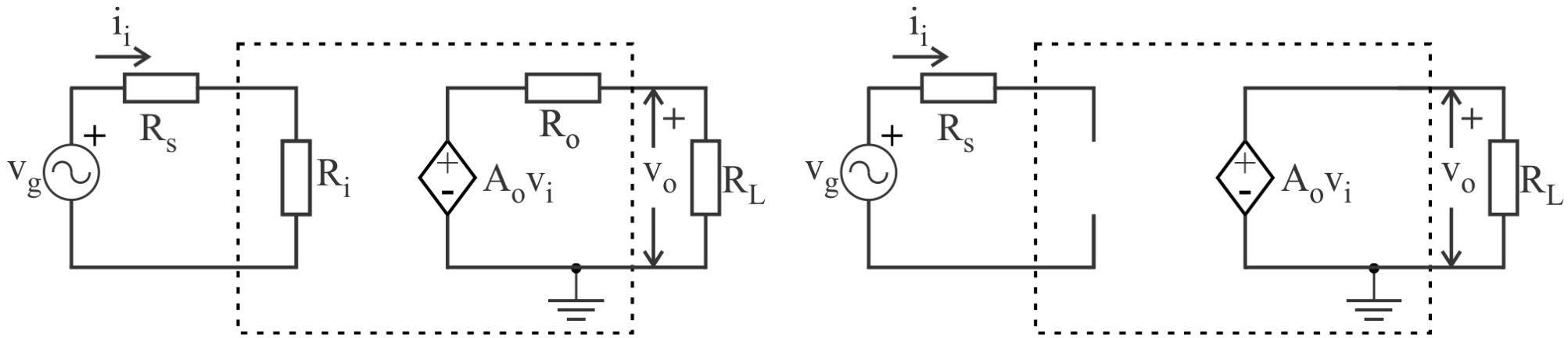


Idealni naponski pojačavač ima beskonačno veliku ulaznu otpornost i nultu izlaznu otpornost. Na taj način dobija se maksimalna vrednost naponskog pojačanja, jer nema smanjenja napona ni na ulaznom ni na izlaznom pristupu.

$$R_i = \infty \quad R_o = 0$$

## Idealni operacioni pojačavač

Operacioni pojačavač po karakteristikama odgovara idealnom naponskom pojačavaču sa simetričnim ulaznom



$$A_n = \frac{v_o}{v_g} = \frac{R_i}{R_i + R_s} \cdot A_o \cdot \frac{R_L}{R_o + R_L}$$

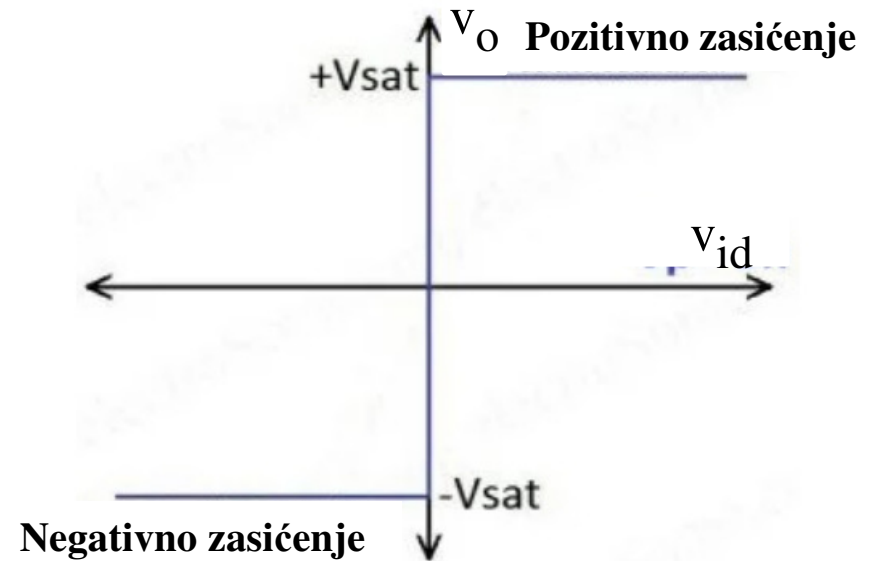
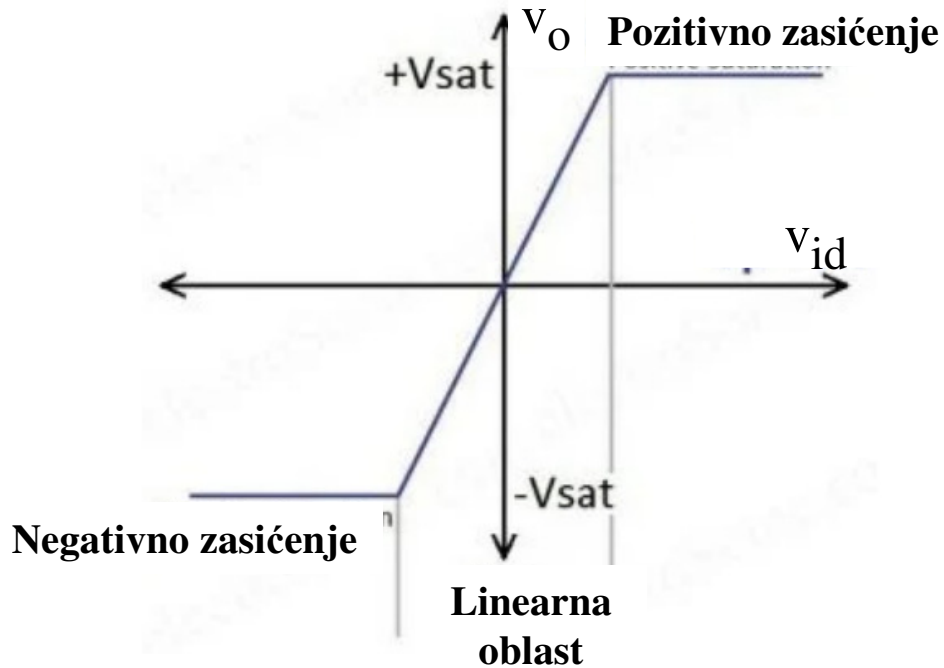
$$R_i = \infty \quad R_o = 0$$
$$A_n = \frac{v_o}{v_g} = A_o$$

Naponsko pojačanje idealnog naponskog pojačavača ne zavisi od otpornosti pobudnog generatora  $R_S$ , niti od otpornosti potrošača,  $R_L$ .

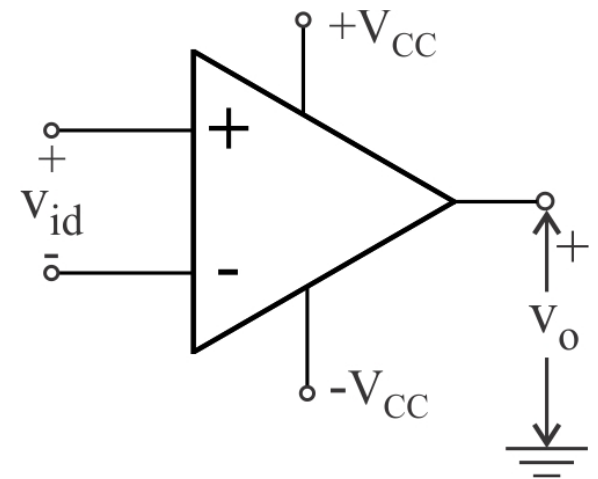


# Idealni operacioni pojačavač

## Prenosna karakteristika

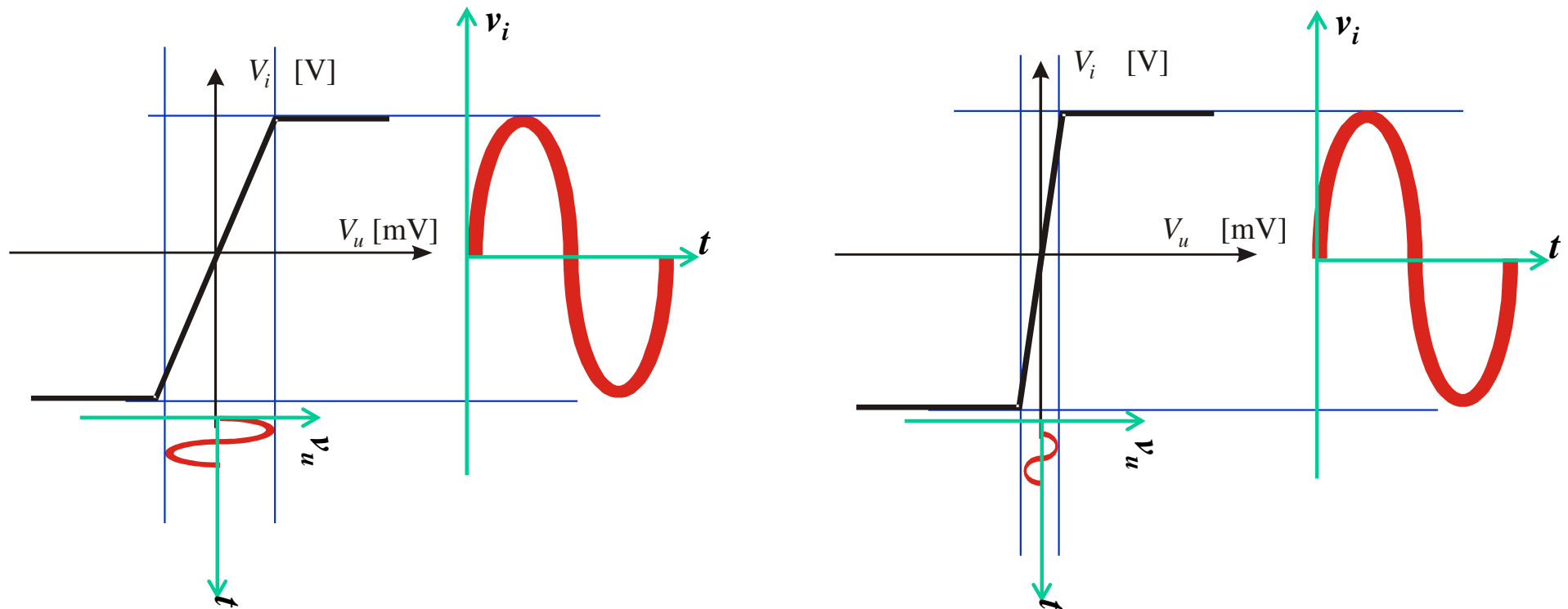


U prenosnoj karakteristici operacionog pojačavača mogu se uočiti tri linearna segmenta: **negativno zasićenje**, **pozitivno zasićenje** i **linearna oblast**. U analognim kolima O.P. radi u linearnoj oblasti a u digitalnim kolima u pozitivnom ili negativnom zasićenju.



# Idealni operacioni pojačavač

## Prenosna karakteristika

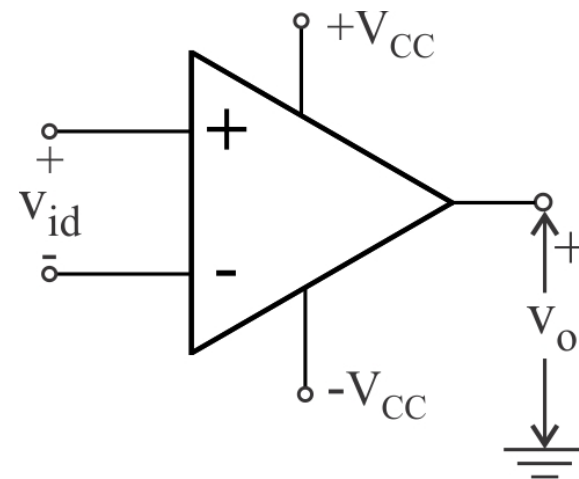
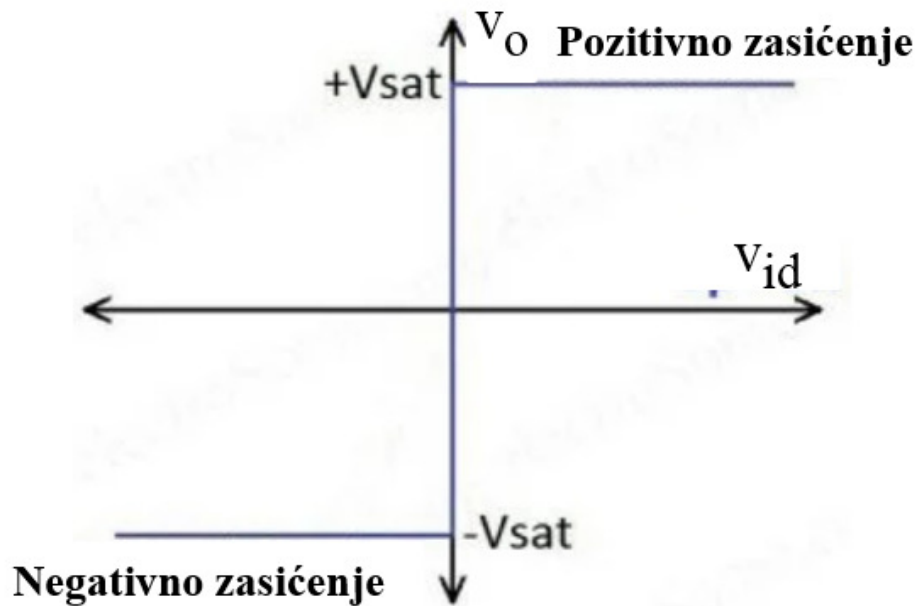


Što je pojačanje veće nagib prenosne karakteristike u linearnoj oblasti je veći. Linearna oblast kod realnog operacionog pojačavača je veoma uzana i odgovara ulaznom diferencijalnom naponu koji je reda mikrovolta.

# Idealni operacioni pojačavač

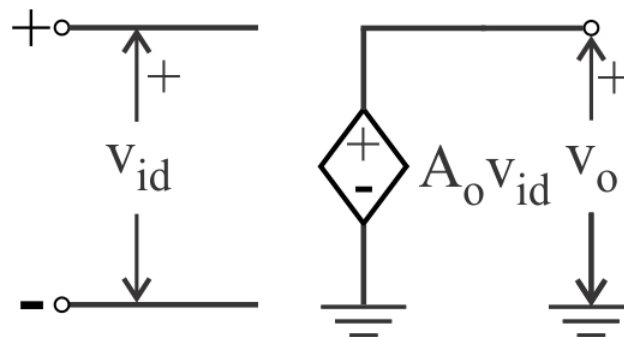
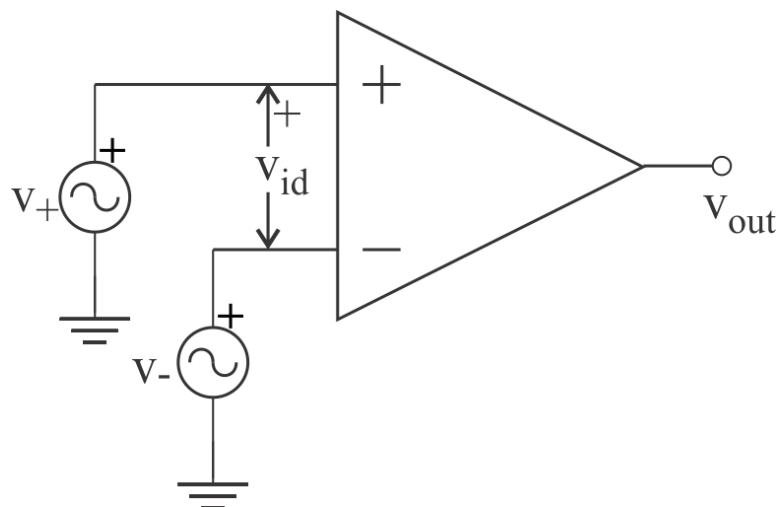
## Prenosna karakteristika idealnog operacionog pojačavača

Idealni operacioni pojačavač ne postoji u praksi ali se model idealnog operacionog pojačavača često koristi prilikom analize kola. Idealni operacioni pojačavač ima beskonačno diferencijalno pojačanje. Kao posledica toga širina linearne oblasti je jednaka nuli, odnosno poklapa se sa ordinatom.



## Idealni operacioni pojačavač

Idealni operacioni pojačavač ima beskonačnu vrednost naponskog pojačanja



$$A = \frac{v_{out}}{v_+ - v_-}$$
$$A \rightarrow \infty$$

$$\Rightarrow v_+ - v_- = \frac{v_i}{A} = 0 \Rightarrow v_+ = v_-$$

Ukoliko je operacioni pojačavač u linearnoj oblasti rada između ulaza se uspostavlja veoma mala vrednost napona. Kada bi diferencijalno pojačanje težilo beskonačnosti i operacioni pojačavač ostao u linearnoj oblasti diferencijalno pojačanje bi težilo nuli. Drugim rečima tada bi potencijali na ulazima trebali da budu jednaki.

## Idealni operacioni pojačavač

### Idealni operacioni pojačavač ima karakteristike idealnog diferencijalnog pojačavača

Na izlazu ne želimo DC komponentu niti signale koji su isti na oba ulaza. Pojačanje srednje vrednosti signala idealnog operacionog pojačavača je nula:

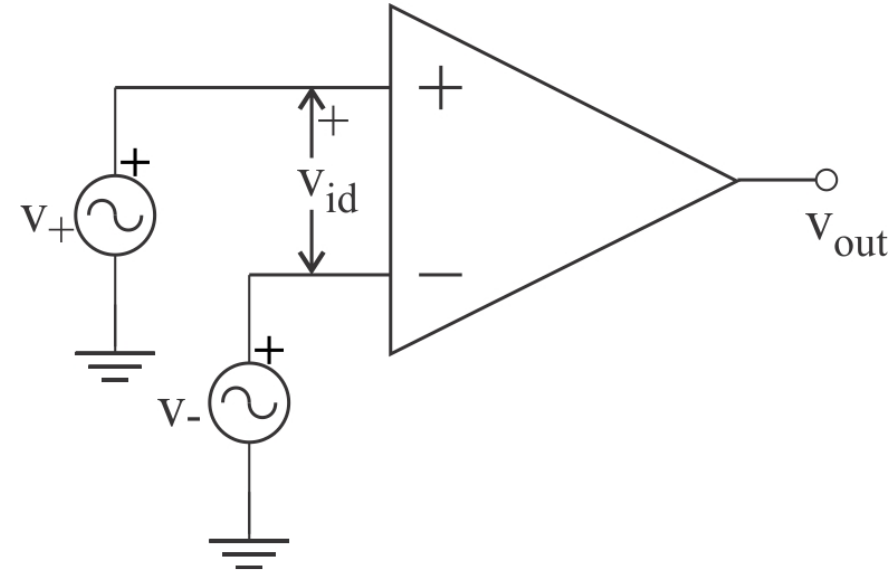
$$A = A_{cm} = \frac{v_{out}}{v_{icm}} = \frac{v_{out}}{\frac{1}{2}(v_+ + v_-)} = 0,$$

a razlika signala mora maksimalno da se pojača

$$A_d = \frac{v_{out}}{v_{id}} = \frac{v_i}{v_+ - v_-} \Rightarrow \infty \quad \Rightarrow \quad v_+ - v_- = 0 \quad v_+ = v_-$$

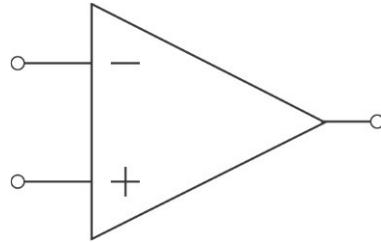
Faktor potiskivanja srednje vrednosti signala CMRR (mera kvaliteta pojačavača)

$$CMRR = \frac{A_d}{A_{cm}} \Rightarrow \infty$$



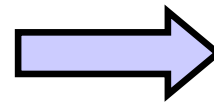
# Idealni operacioni pojačavač

---



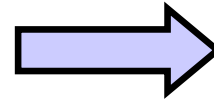
Idealni operacioni pojačavač karakterišu:

beskonačno pojačanje  
razlike ulaznih signala



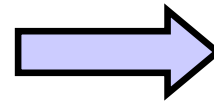
$$v_{id} = v_{+} - v_{-} = 0$$
$$v_{+} = v_{-}$$

beskonačna ulazna otpornost



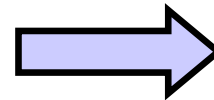
$$i_i = 0, v_i \neq f(R_g)$$

izlazna otpornost jednaka nuli



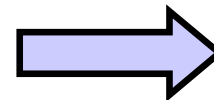
$$v_o \neq f(R_p)$$

ne pojačava srednju vrednost



$$A_{cm} = 0$$

beskonačni propusni opseg

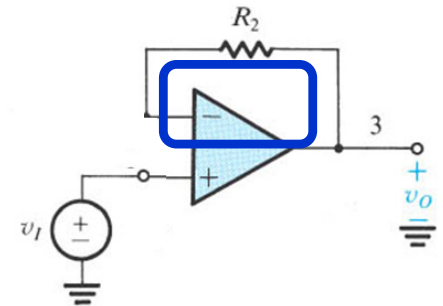
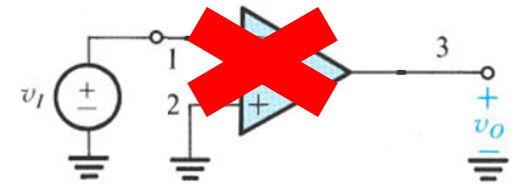


idealna frekvencijska  
karakteristika

## Idealni operacioni pojačavač

Da bi operacioni pojačavač mogao da radi u linearnoj oblasti, odnosno da bi se primenjivao **u linearnim kolima** neophodno je da postoji **negativna povratna sprega**. Ovom spregom signal se vraća sa izlaza na ulaza na takav način da se umanjuje ulazni napon. Kada se kreira negativna povratna sprega na ulaz operacionog pojačavača uspostavlja se vrlo mala vrednost napona između ulaznih priključaka (kada bi diferencijalno pojačanje  $A$  bilo beskonačno uspostavila bi se nulta vrednost napona između ulaza).

Dakle u linearnim kolima operacioni pojačavač se ne koristi bez dodatnih elemenata u kolu – preko kojih se ostvaruje negativna povratna sprega. U praksi to znači da mora da postoji element kola između izlaza i invertujućeg ulaza operacionog pojačavača.



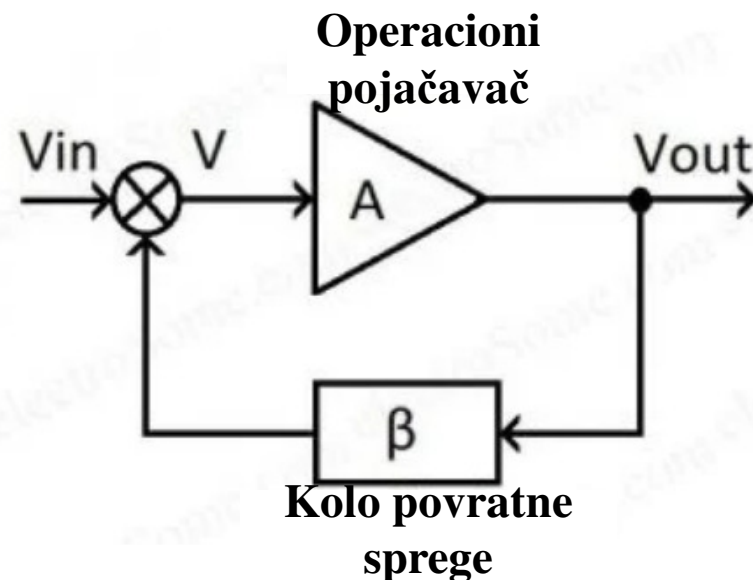
## Idealni operacioni pojačavač

---

U **linearnim kolima** operacioni pojačavač se ne koristi bez primene dodatnih elemenata preko kojih se ostvaruje negativna povratna sprega (biće više reči u nastavku kursa).

Pojačanje samog operacionog pojačavača bez dodatnih komponenata naziva **pojačanje u otvorenoj petlji** (Open loop gain)

Pojačanje kola sa operacionim pojačavačme u kome se sa dodtnim komponentama ostvaruje povratna sprega naziva se **pojačanje u zatvorenoj petlji** (Closed loop gain). Kolo povratne spreg se najčešće sastoji od pasivnih kompenenata, kondenzatora i otpornika.



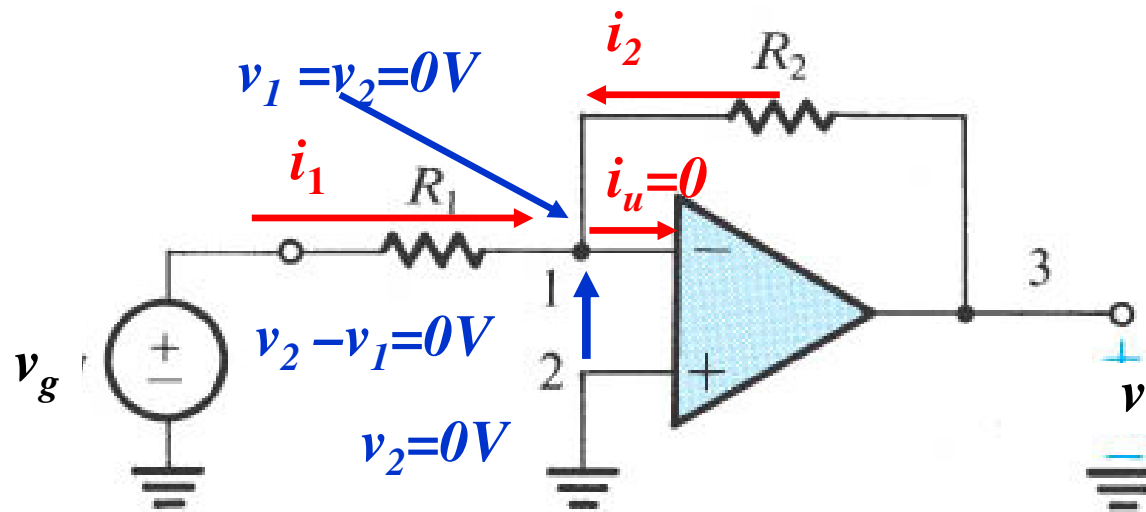


## Idealni operacioni pojačavač

### *Invertorski pojačavač*

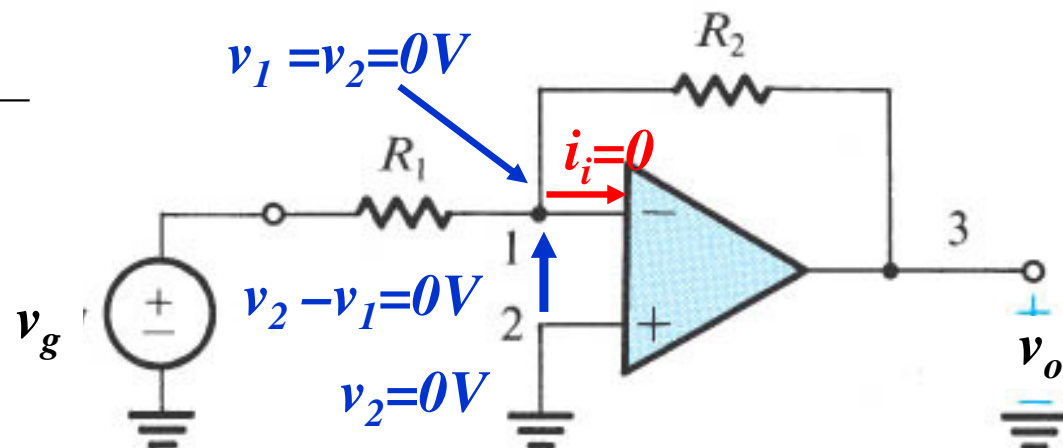
**izlazni** signal suprotne faze od **ulaznog**

Koliko je pojačanje u zatvorenoj petlji  $A=v_i/v_g$  ?



# Invertorski pojačavač

Čvor 1 je **virtuelna masa**. To znači da je na potencijalu mase a nije povezan sa masom. Iako su potencijali invertujućeg i neinvertujućeg ulaza jednaki za svaki od njih piše se posebna jednačina.



$$\left. \begin{array}{l} v_2 - v_1 = 0V \Rightarrow v_1 = 0 \\ i_i = 0A \\ \frac{v_1 - v_g}{R_1} + \frac{v_1 - v_o}{R_2} = 0 \end{array} \right\} \Rightarrow \frac{v_o}{R_2} = -\frac{v_g}{R_1} \quad \Rightarrow \quad v_o = -\frac{R_2}{R_1} v_g$$

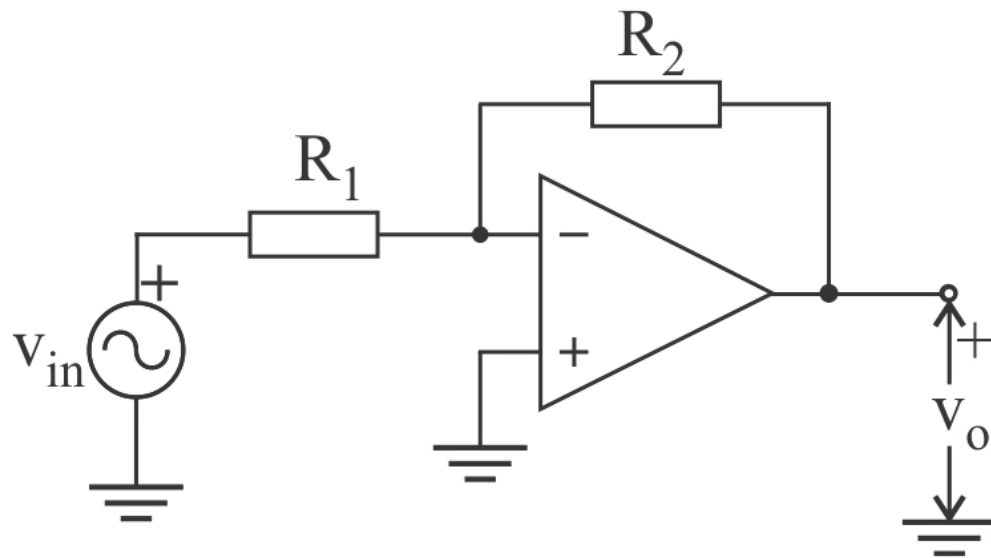
$$A = \frac{v_o}{v_g} = -\frac{R_2}{R_1}$$

# *Invertorski pojačavač*

---

U ovom kolu postoji **negativna povratna sprega** koje se realizuje sa otpornicima  $R_1$  i  $R_2$ . Preko ovih otpornika signal se vraća sa izlaza na invertujući ulaz pojačavača.

Pojačanje invertorskog pojačavača je negativno. Može se podešavati odnosom otpornika u kolu  $R_2$  i  $R_1$  pri čemu može da bude i manje od 1.

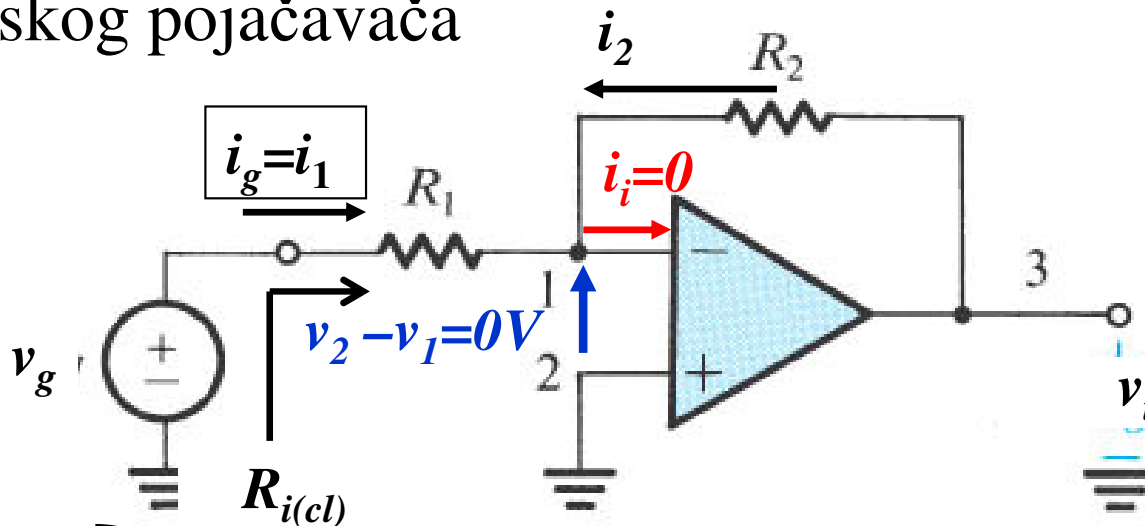


$$A = \frac{v_o}{v_g} = -\frac{R_2}{R_1}$$

## Operacioni pojačavač

### Ulazna otpornost invertorskog pojačavača

$$R_i = \frac{v_g}{i_g} = ?$$

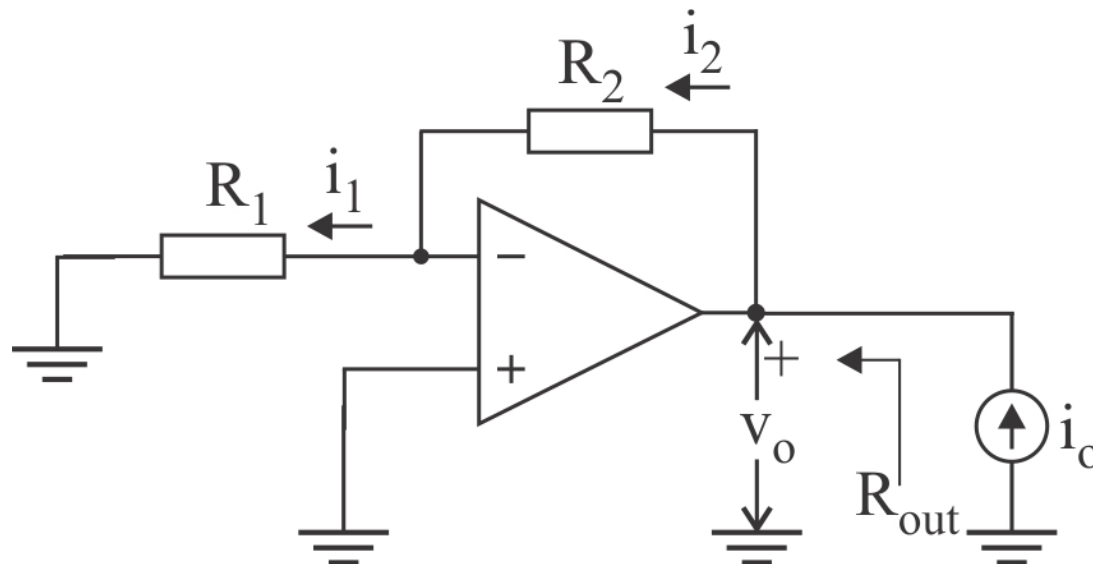


$$i_g = \frac{v_g - v_1}{R_1} = \frac{v_g}{R_1} \quad \left. \begin{array}{l} i_i = 0 \\ v_1 = 0 \end{array} \right\} \Rightarrow R_i = \frac{v_g}{i_g} = R_1$$

Ako se zahteva velika vrednost ulazne otpornosti  $R_i$ , mora se uvećati otpornost otpornika  $R_1$ . Da bi se održala vrednost pojačanja svako uvećanje otpornika  $R_1$  treba da bude praćeno istim uvećanjem otpornika  $R_2$  ( $A = -\frac{R_2}{R_1}$ ).

## Operacioni pojačavač

### Izlazna otpornost invertorskog pojačavača



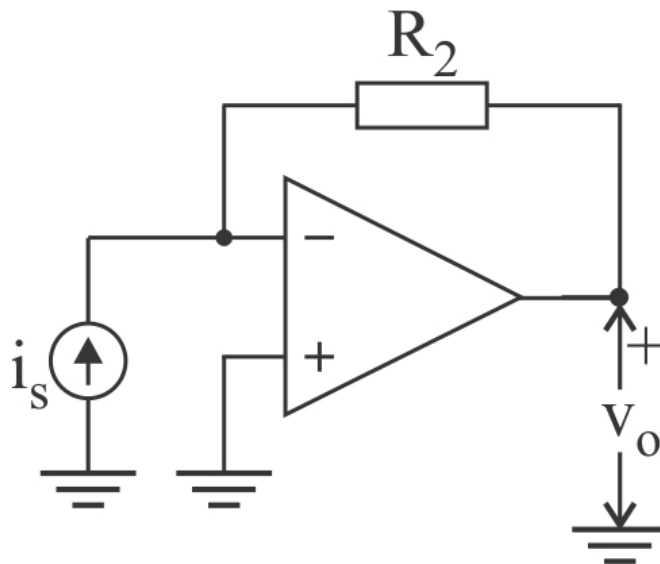
$$i_1 = i_2 = 0$$

$$R_{out} = \frac{v_o}{i_o} = \frac{i_2 \cdot R_2 + i_1 \cdot R_1}{i_o} = 0$$

Izlazna otpornost invertorskog pojačavača realizovanog idealnim operacionim pojačavačem jednaka je nuli.

## Operacioni pojačavač

### Transrezistansni pojačavač – konvertor struje u napon



Ovo kolo se često koristi u optičkim komunikacionim sistemima na mestu gde se optički signal konvertuje u električni. Izvor signala predstavljen strujnim generatorom je najčešće foto dioda.

Kolo je okarakterisano sa prenosnom otpornošću. Ulazna otpornost je jednaka nuli i izlazna otpornost je jednaka nuli.

$$R_t = \frac{v_o}{i_s} = -R_2$$

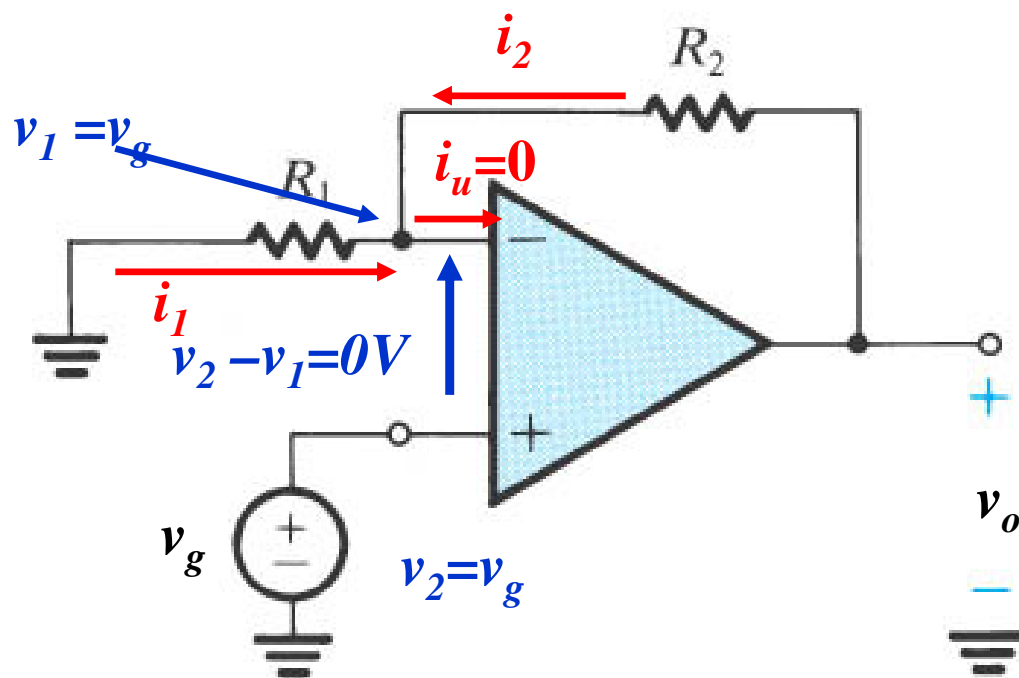
$$R_{in} = 0 \quad R_{out} = 0$$

## Operacioni pojačavač

*Neinvertorski pojačavač* –

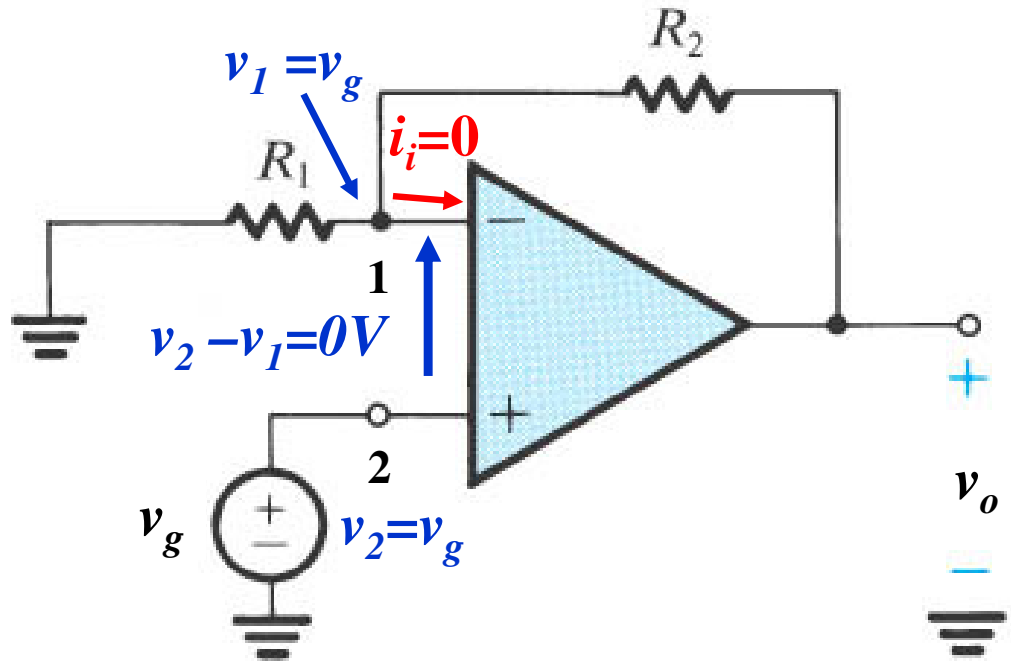
**izlazni** signal je u fazi sa **ulaznim**

Koliko je pojačanje u zatvorenoj petlji  $A = v_o / v_g$ ?



# Operacioni pojačavač

## Neinvertorski pojačavač



$$\left. \begin{array}{l} v_1 = v_2 = v_g \\ i_i = 0 \\ \frac{v_1}{R_1} + \frac{v_1 - v_o}{R_2} = 0 \end{array} \right\} \Rightarrow \frac{v_o}{R_2} = \frac{v_g}{R_1} + \frac{v_g}{R_2} \Rightarrow v_o = \left( 1 + \frac{R_2}{R_1} \right) v_g$$

$$A = \frac{v_o}{v_g} = \left( 1 + \frac{R_2}{R_1} \right)$$

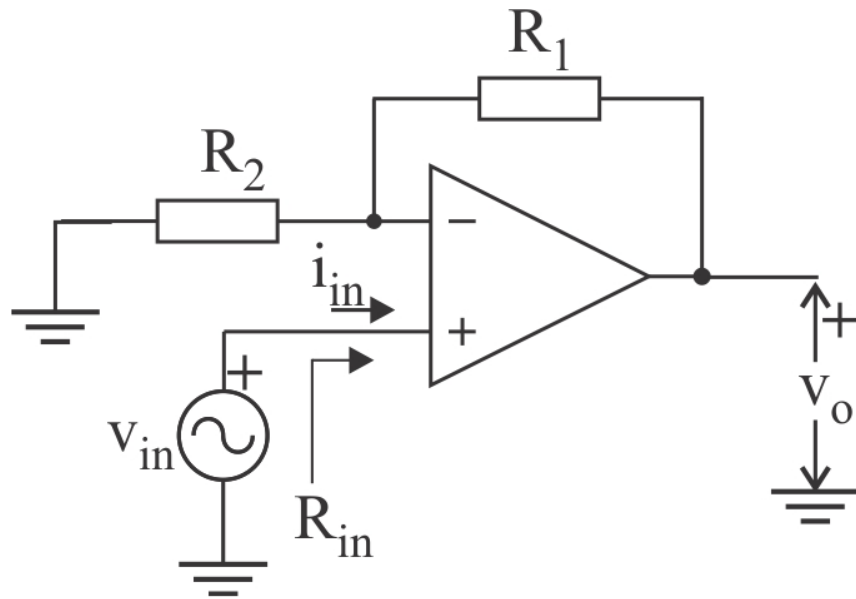


# Operacioni pojačavač

## Neinvertorski pojačavač

U ovom kolu postoji negativna povratna sprega koje se realizuje sa otpornicima  $R_1$  i  $R_2$ . Preko ovih otpornika signal se vraća sa izlaza na invertujući ulaz pojačavača.

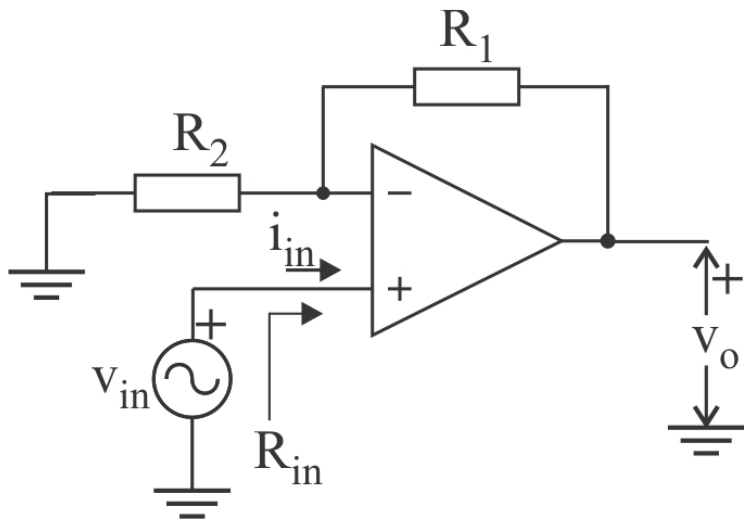
Pojačanje invertorskog pojačavača je pozitivno. Može se podešavati odnosom otpornika u kolu  $R_2$  i  $R_1$  pri čemu je uvek veće od 1.



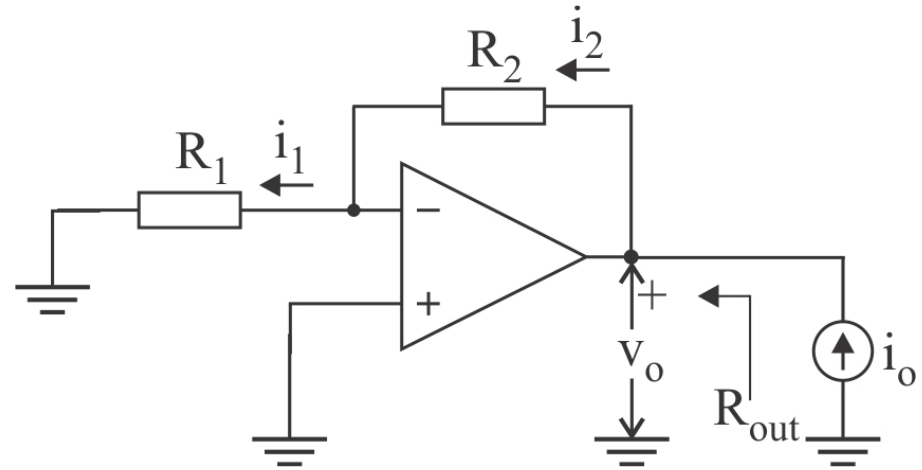
$$A = \frac{v_o}{v_g} = \left( 1 + \frac{R_2}{R_1} \right)$$

## Idealni operacioni pojačavač

Ulazna i izlazna otpornost neinvertorskog pojačavača



$$R_i = \frac{v_g}{i_g}$$
$$R_{in} \rightarrow \infty$$



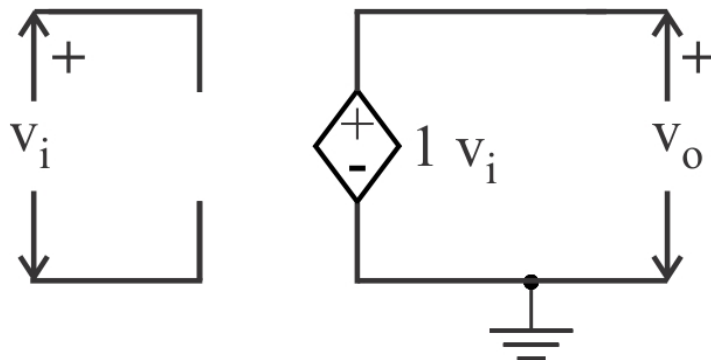
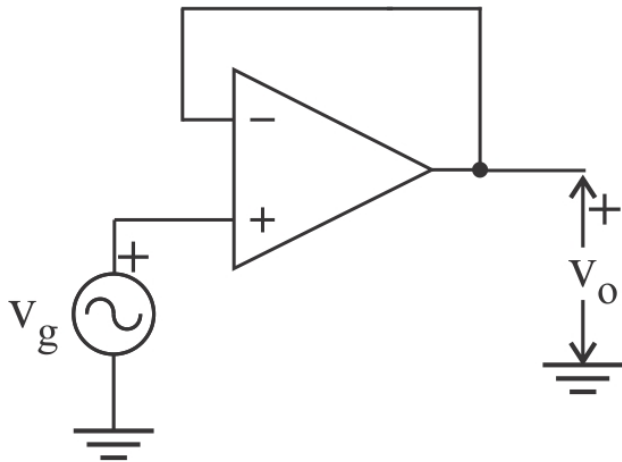
$$i_1 = i_2 = 0$$
$$R_{out} = \frac{v_o}{i_o} = \frac{i_2 \cdot R_2 + i_1 \cdot R_1}{i_o} = 0$$

Neinvertorski pojačavač ima beskonačnu ulaznu otpornost i nultu izlaznu otpornost. Ovaj pojačavač ima karakteristike idealnog naponskog pojačavača.

# operacioni pojačavač

## Naponski bafer

Naponski bafer je pojačavač čija je uloga da vrednost napona koju daje izvor signala (ili prethodni pojačavčki stepen) učini nezavisnim od vrednosti struje koja protiče kroz potrošač (ili naredni pojačavački stepen).



Idealni naponski bafer ima beskonačnon veliku ulaznu impedansu i beskonačno malu izlaznu impedansu.

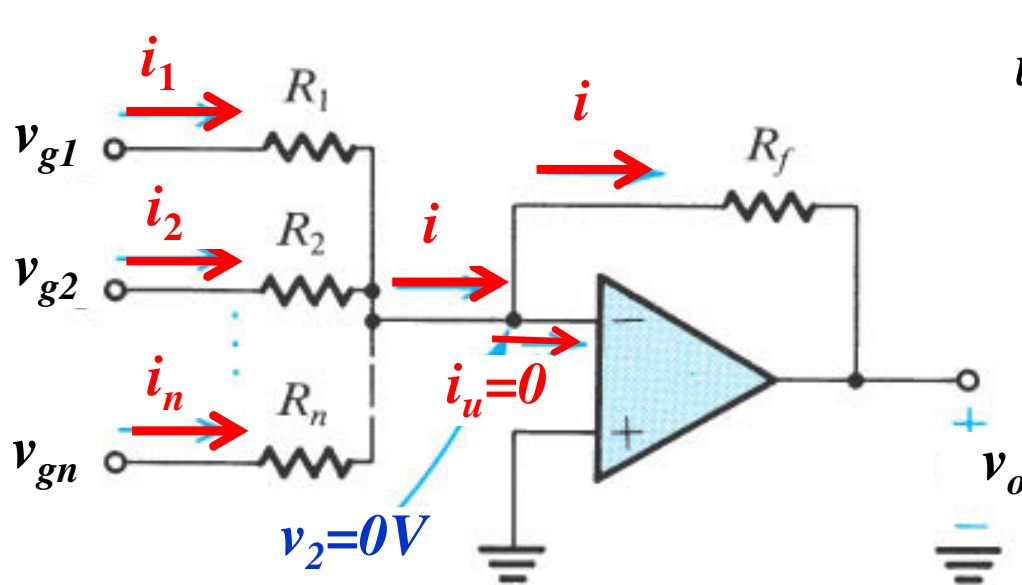
Naponski bafer se veoma jednostavno realizuje operacionim pojačavačem tako što se povežu invertujući ulaz i izlaz. Ulaz bafera je na neinvertujućem ulazu.

$$V_o = \left( 1 + \frac{R_2}{R_1} \right) V_g \Bigg|_{\substack{R_2=0 \\ R_1 \rightarrow \infty}} = V_g$$

$$A_{(CL)} = 1 \quad R_{i(CL)} \rightarrow \infty$$

$$R_{o(CL)} = 0$$

## Kolo za sabiranje



$$i_1 = \frac{v_{g1}}{R_1}; \quad i_2 = \frac{v_{g2}}{R_2}; \quad \dots \quad i_n = \frac{v_{gn}}{R_n}$$
$$i = i_1 + i_2 + \dots + i_n$$

$$v_o = 0 - iR_f$$

$$v_o = - \left( \frac{R_f}{R_1} v_{g1} + \frac{R_f}{R_2} v_{g2} + \dots + \frac{R_f}{R_n} v_{gn} \right)$$

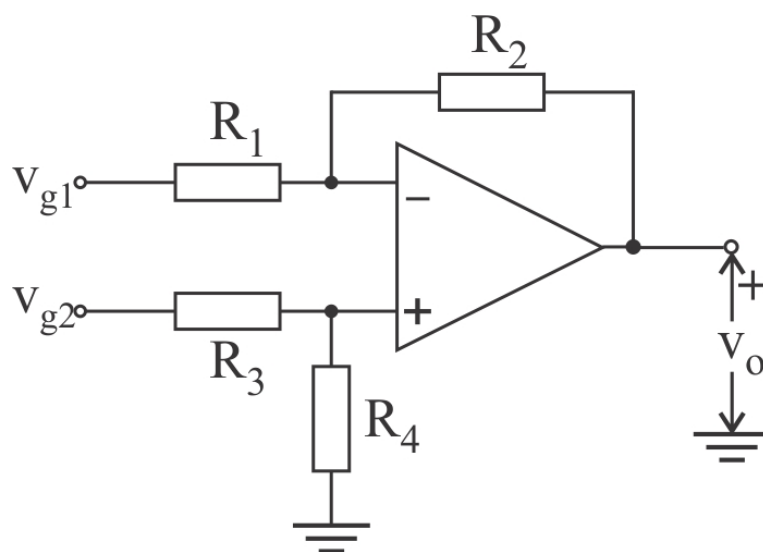
Na ulazu se naponi konvertuju u struje. Zbir struja kroz ulazne grane,  $i$ , se na otporniku u povratnoj sprezi  $R_f$  konvertuje u napon.

Promenom vrednosti otpornika mogu da se menjaju koeficijenti uz pojedine ulazne napone.

## Diferencijalni balansni pojačavač

Uloga diferencijalnog pojačavača je da pojača isključivo razliku dva signala a da pri tome maksimalno oslabi srednju vrednost signala. **Diferencijalni pojačavači** imaju veliku primenu jer se njima postiže eliminisanje smetnji koje su uglavnom sadržane u srednjoj vrednosti signala.

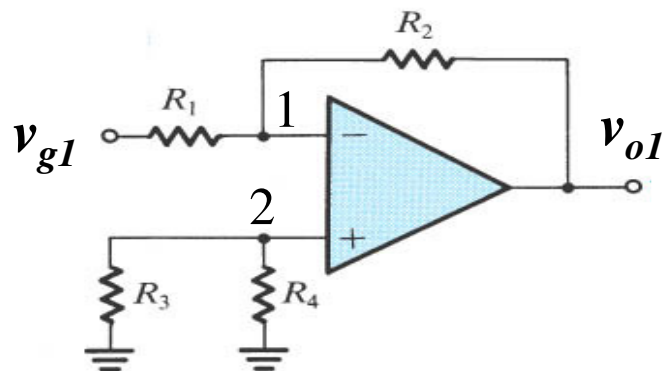
Iako operacioni pojačavač pojačava razliku ulaznih signala on se ne koristi samostalno kao diferencijalni pojačavač jer je diferencijalno pojačanje suviše veliko i ne može da se menja. Potrebno je dodavanjem spoljnih elemenata napraviti diferencijalni pojačavač kome će moći da se menja vrednost diferencijalnog pojačanja kao kod invertorskog i neinvertorskog pojačavača. Najjednostavnije kolo diferencijalnog pojačavača realizovanog primenom operacionog pojačavača je prikazano na donjoj slici. Ovaj pojačavač se zove **diferencijalni balansni pojačavač** i dobija se kombinovanjem invertujućeg i neinvertujućeg pojačavača.



## Diferencijalni balansni pojačavač

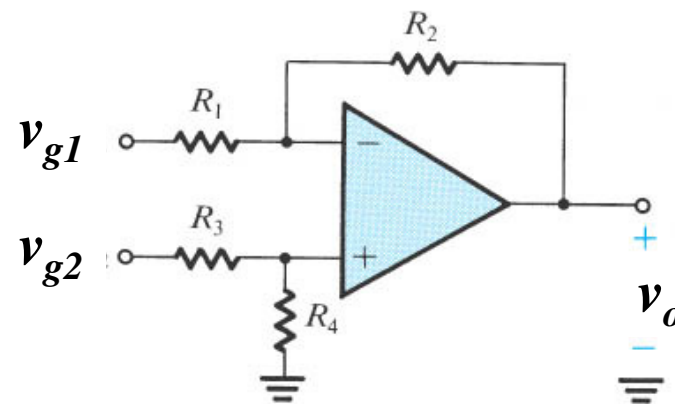
Prilikom određivanja naponskog pojačanja primenjujemo princip superpozicije.

1) Kada je  $v_{g2} = 0$  kolo se ponaša kao invertujući pojačavač.



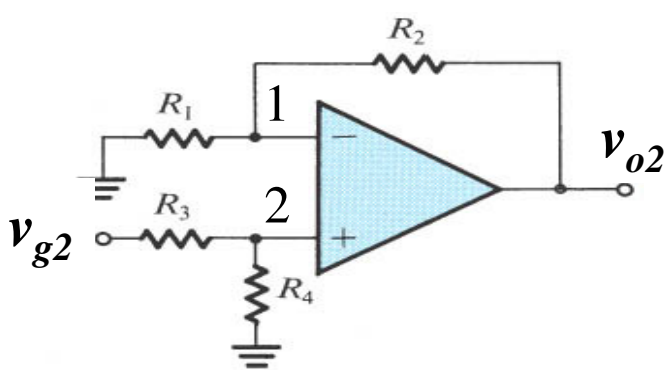
$$v_2 = 0$$

$$v_{o1} = -\frac{R_2}{R_1} v_{g1}$$



$$v_o = v_{o1} + v_{o2}$$

2) Kada je  $v_{g1} = 0$  kolo se ponaša kao neinvertujući pojačavač.



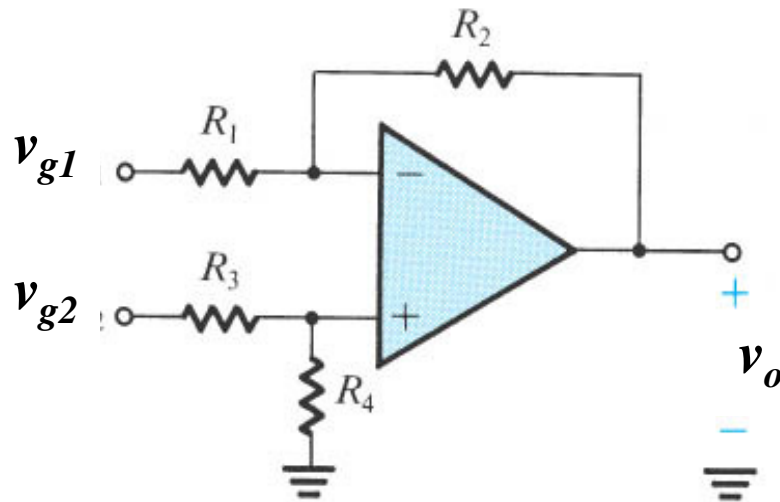
$$v_2 = \frac{R_4}{R_3 + R_4} v_{g2}$$

$$v_{o2} = \left(1 + \frac{R_2}{R_1}\right) v_2$$

$$v_{o2} = \left(1 + \frac{R_2}{R_1}\right) \left(\frac{R_4}{R_3 + R_4}\right) v_{g2}$$

$$v_o = -\frac{R_2}{R_1} v_{g1} + \frac{R_4}{R_1} \cdot \frac{R_1 + R_2}{R_3 + R_4} v_{g2}$$

## Diferencijalni balansni pojačavač



Izjednačavanjem koeficijenata uz  $v_{g1}$  i  $v_{g2}$  dobija se uslov koji treba da zadovolje otpornici u kolu da bi ono funkcionisalo kao diferencijalni pojačavač.

$$v_o = -\frac{R_2}{R_1} v_{g1} + \frac{R_4}{R_1} \cdot \frac{R_1 + R_2}{R_3 + R_4} v_{g2}$$

$$\frac{R_2}{R_1} = \frac{R_4}{R_1} \cdot \frac{R_1 + R_2}{R_3 + R_4} \Rightarrow \frac{R_2}{R_1} = \frac{R_4}{R_3}$$

$$v_o = \frac{R_2}{R_1} (v_{g2} - v_{g1})$$

$$A_d = \frac{v_o}{v_{g2} - v_{g1}} = \frac{R_2}{R_1}$$

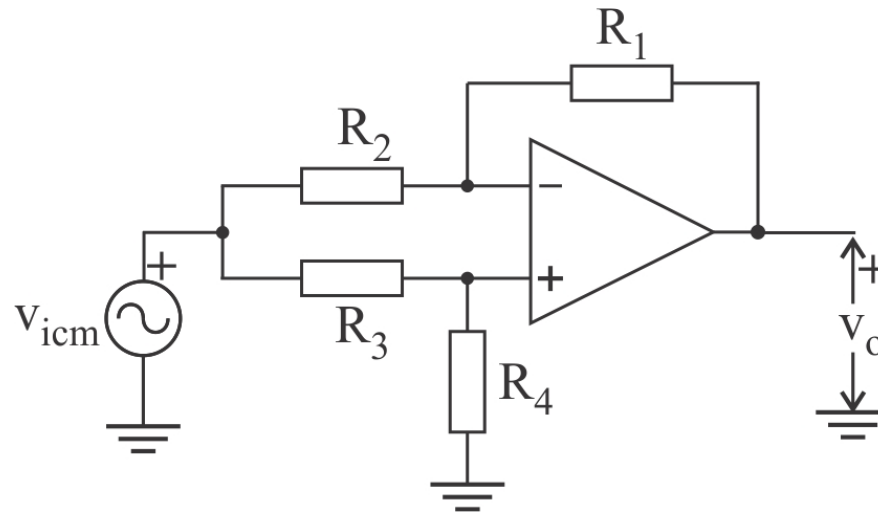
## Diferencijalni balansni pojačavač

Pojačanje srednje vrednosti idealnog diferencijalnog pojačavača je jednako nuli.

$$A_{cm} = \frac{v_o}{v_g} \Big|_{v_{g1} = v_{g2} = v_{icm}}$$

$$\frac{R_3}{R_4} = \frac{R_1}{R_2}$$

$$v_o = -\frac{R_2}{R_1} v_{icm} + \frac{R_4}{R_1} \cdot \frac{R_1 + R_2}{R_3 + R_4} v_{icm} = v_{icm} \cdot \left( \frac{R_4}{R_1} \cdot \frac{R_1 + R_2}{R_3 + R_4} - \frac{R_2}{R_1} \right)$$

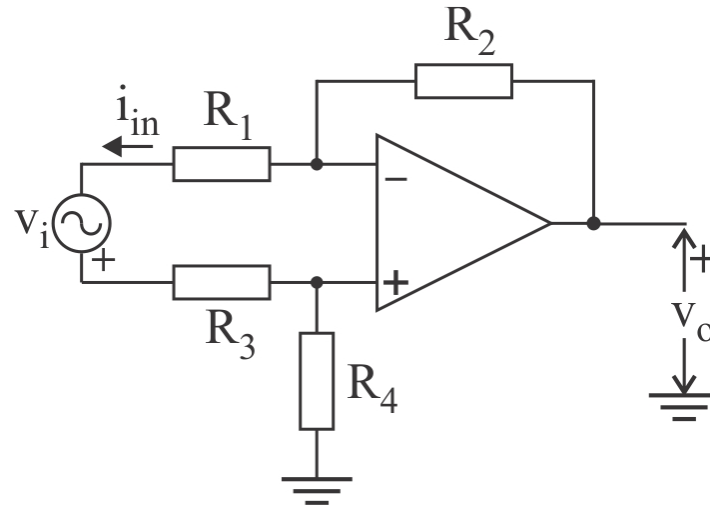


Ukoliko bi otpornici bili idealni, bez tolerancija, pojačanje srednje vrednosti bi bilo jednako nuli. U praksi uvek postoji odstupanje od nominalne vrednosti otpornosti. Na pojačanje srednje vrednosti najviše utiču tolerancije otpornika.



## Diferencijalni balansni pojačavač

Ulazna otpornost diferencijalnog balasnog pojačavača



$$R_{in} = \frac{v_i}{i_{in}}$$

$$v_i = R_1 i_{in} + (v_+ - v_-) + R_3 i_{in} = (R_1 + R_3) \cdot i_{in} + 0 = (R_1 + R_3) \cdot i_{in}$$

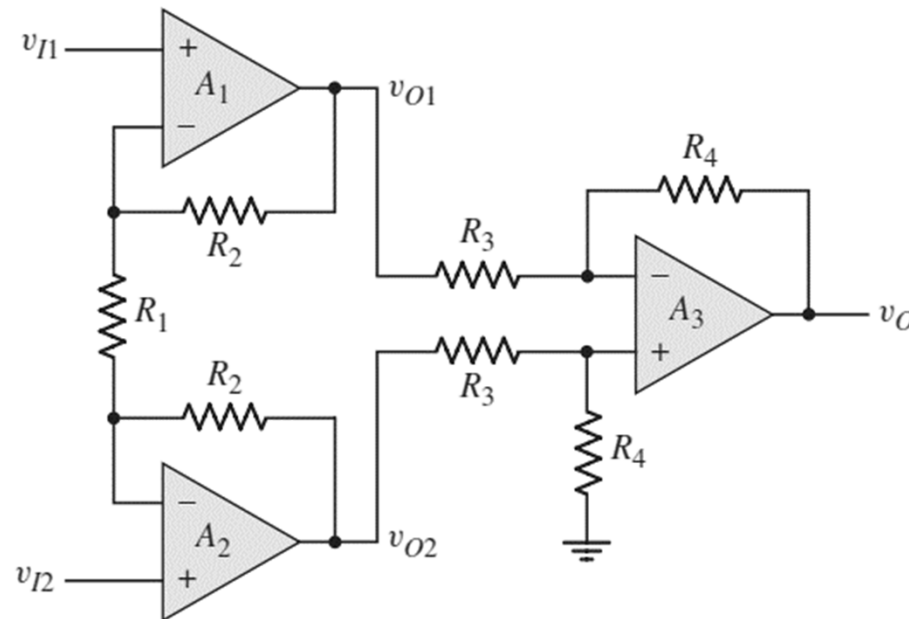
$$R_{in} = \frac{v_{in}}{i_{in}} = (R_1 + R_3)$$

Ako se zahteva velika ulazna otpornost  $R_{in}$ ,  $R_1$  mora da bude veliko. Da bi zadržali vrednost pojačanja to znači da mora i otpornost  $R_2$  da se poveća.

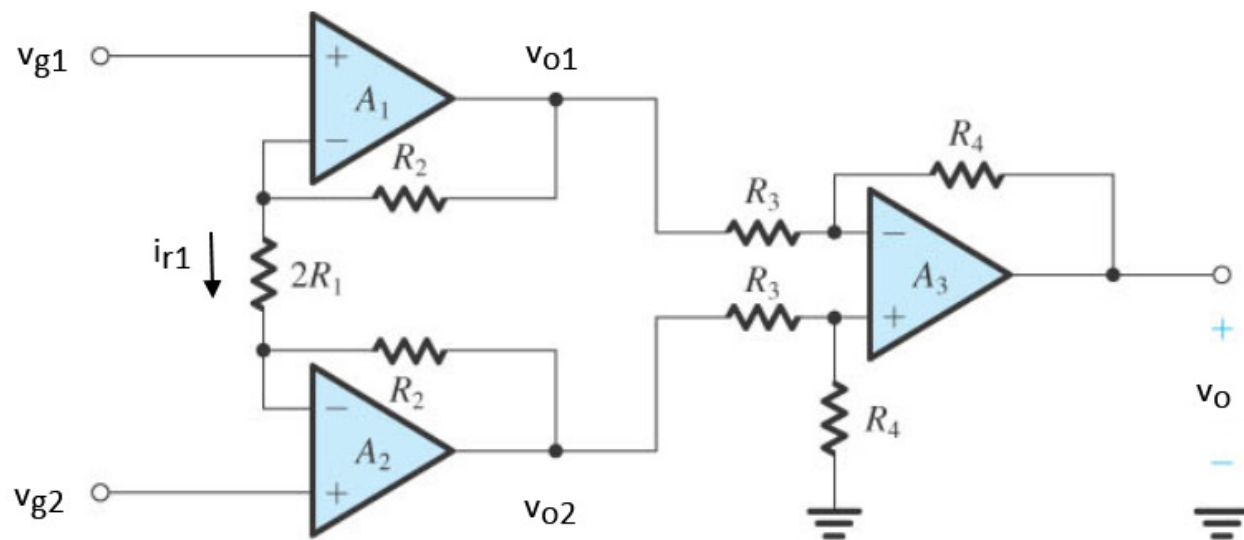
## Instrumentacioni pojačavač

Postoje primene u kojima se zahteva velika ulazna otpornost diferencijalnog pojačavača kako se signal ne bi oslabio. Jedna od tih primena je merenje: voltmetar mora da ima jako veliku ulaznu otpornost da ne bi uticao na napon koji se meri. Kako napraviti diferencijalni pojačavač sa većom ulaznom otpornošću?

S obzirom da balansni diferencijalni pojačavač ima malu vrednost ulazne impedanse potrebno je dodati ulazni pojačavački stepen čija je funkcija povećanje ulazne impedanse. Kao ulazni stepen koriste se dva neinvertujuća pojačavača jer je njihova ulazna impedansa veoma velika (kod idealnog O.P. beskonačna).



## Instrumentacioni pojačavač



Prvi stepen, koji ima ulogu bafera sastoji se od dva operaciona pojačavača,  $A_1$  i  $A_2$ .

Drugi stepen čini balasni diferencijalni pojačavač ( $A_3$  sa otpornicima  $R_3$  i  $R_4$ ).

Pojačanje instrumentacionog pojačavača se obavlja pomoću otpornika  $R_1$ . Obično se ova otpornost priključuje spolja, izvan integrisanog kola.

$$i_{r1} = \frac{v_{g1} - v_{g2}}{2 \cdot R_1}$$

$$v_{o1} - v_{o2} = i_{r1} \cdot (2 \cdot R_1 + 2 \cdot R_2)$$

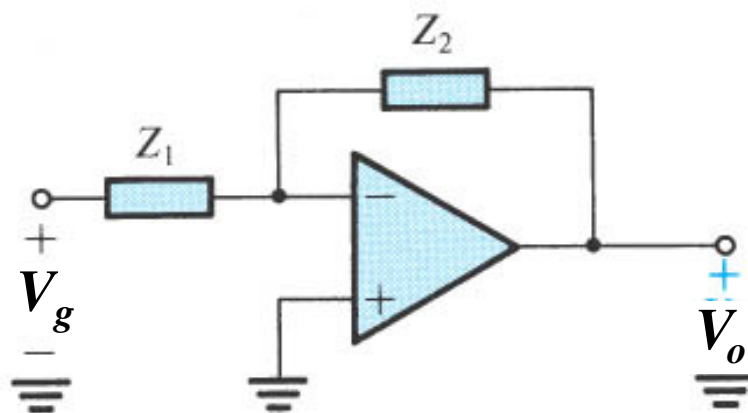
$$v_{o1} - v_{o2} = \left(1 + \frac{R_2}{R_1}\right) \cdot (v_{g1} - v_{g2})$$

$$v_o = \frac{R_4}{R_3} (v_{o2} - v_{o1})$$

$$A_d = \frac{v_o}{v_{g2} - v_{g1}} = \frac{R_4}{R_3} \left(1 + \frac{R_2}{R_1}\right)$$

# Invertujući pojačavač sa impedansama

---



$$A = \frac{V_o(s)}{V_g(s)} = -\frac{Z_2(s)}{Z_1(s)}$$

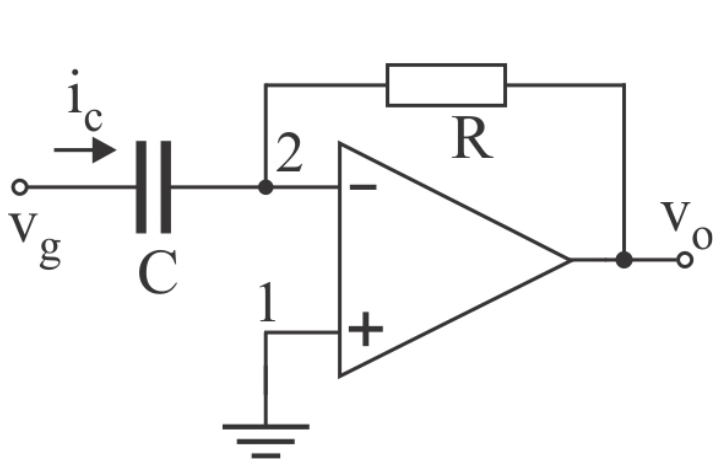
## Kolo za diferenciranje

Napon na kondenzatoru,  $C$ , jednak je ulaznom naponu jer je on jednim svojim krajem vezan za ulaz a drugim za virtuelnu masu. S obzirom da je struja kroz kondenzator proporcionalna izvodu napona na kondenzatoru, sledi da će struja kroz  $C$  biti srazmerna izvodu ulaznog napona. Kroz otpornik  $R$  teče ista struja kao kroz kondenzator i stvara pad napona koji je srazmeran izvodu ulaznog napona.

Struja i napon na kondenzatoru povezani su sledećim jednačinama.

$$Q(t) = C \cdot v_C(t)$$

$$i_C(t) = \frac{dQ(t)}{dt} = C \cdot \frac{dv_C(t)}{dt}$$



$$i_C(t) = C \frac{dv_C(t)}{dt}$$

$$v_C(t) = v_g(t) - 0$$

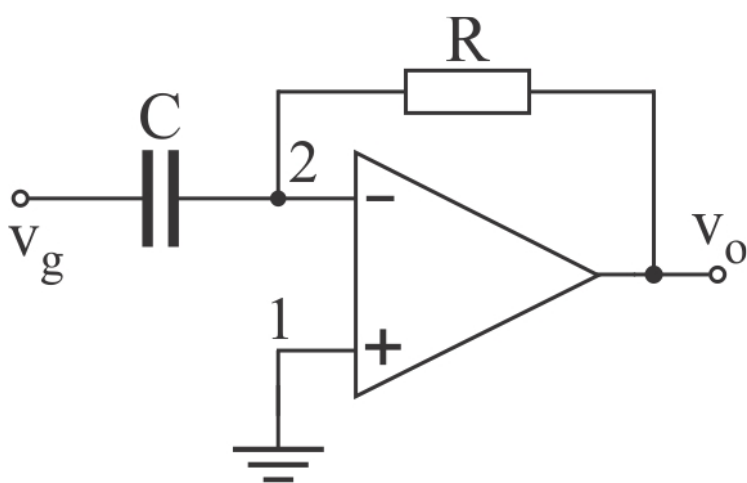
$$v_o(t) = -i_C(t) \cdot R$$

$$C \frac{dv_g(t)}{dt} = -\frac{v_o(t)}{R}$$

$$v_o(t) = -R \cdot C \cdot \frac{dv_g(t)}{dt}$$

## Kolo za diferenciranje

Sa porastom frekvencije smanjuje se reaktansa kondenzatora, što prouzrokuje porast struje koja teče kroz otpornik R i kondenzator C. Usled porasta struje raste i pad napona na otporniku R a samim tim i napon na izlazu. Struja kroz C direktno srazmerna frekvenciji signala jer je reaktansa kondenzatora je obrnuto srazmeran frekvenciji signala. Odavde proizilazi i da je izlazni napon direktno srazmeran frekvenciji signala.



$$(v_2 - v_g) \cdot s \cdot C + (v_2 - v_o) \cdot \frac{1}{R} = 0$$

$$v_1 = v_2 = 0$$

$$A(s) = \frac{v_o}{v_g} = -s \cdot R \cdot C$$

$$A(s) = -\frac{s}{\omega_o}$$

$$\omega_o = \frac{1}{R \cdot C}$$

# Kolo za diferenciranje

## Kolo za diferenciranje – frekvencijska karakteristika

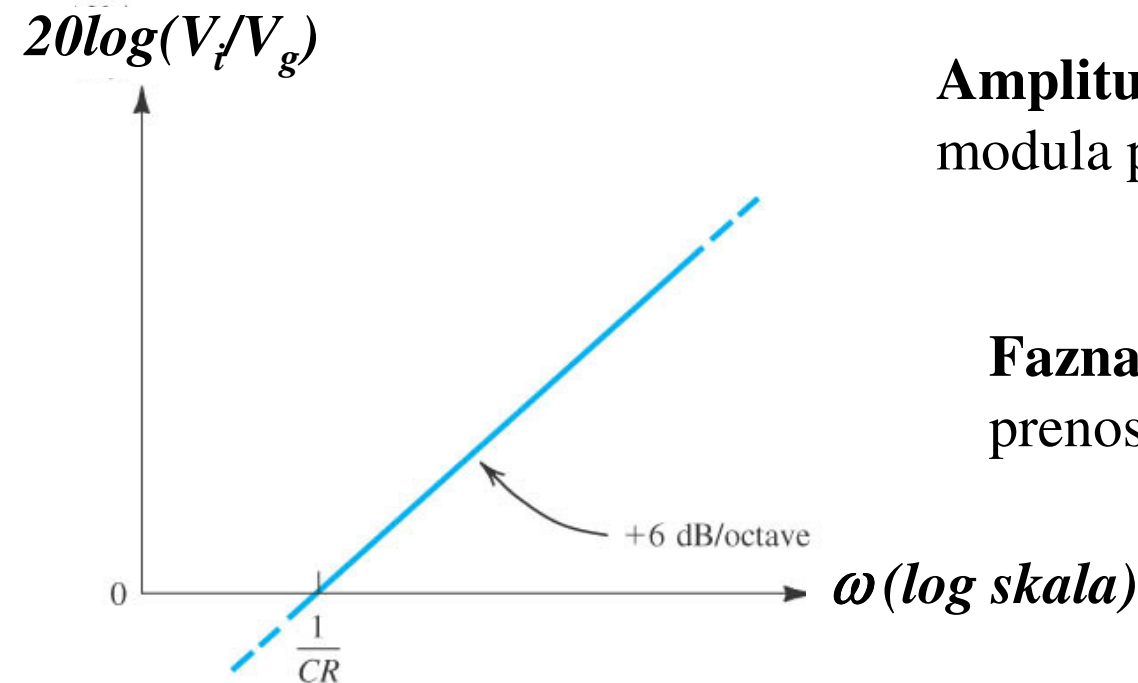
$$A(s) = \frac{v_i}{v_g} = -sRC = -\frac{s}{\omega_o}$$

**Amplitudska karakteristika** je zavisnost modula prenosne funkcije od frekvencije.

$$|A(j\omega)| = \omega RC$$

**Fazna karakteristika** je zavisnost argumenta prenosne funkcije od frekvencije.

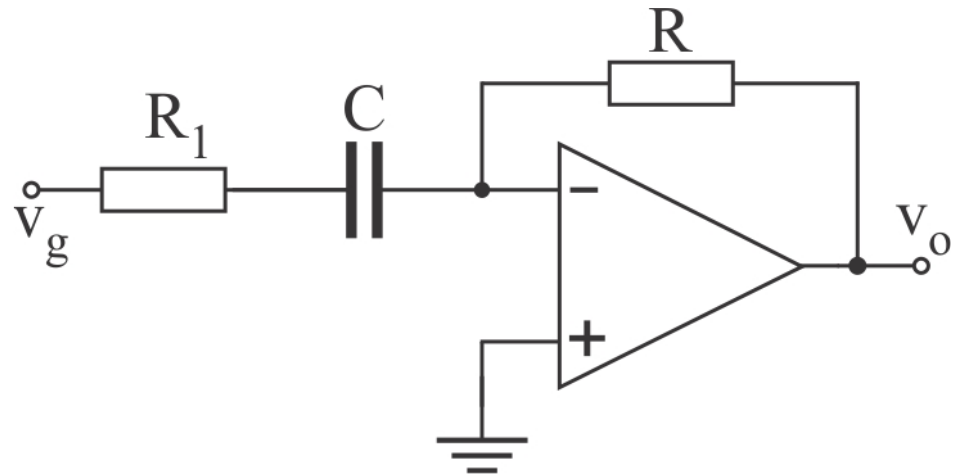
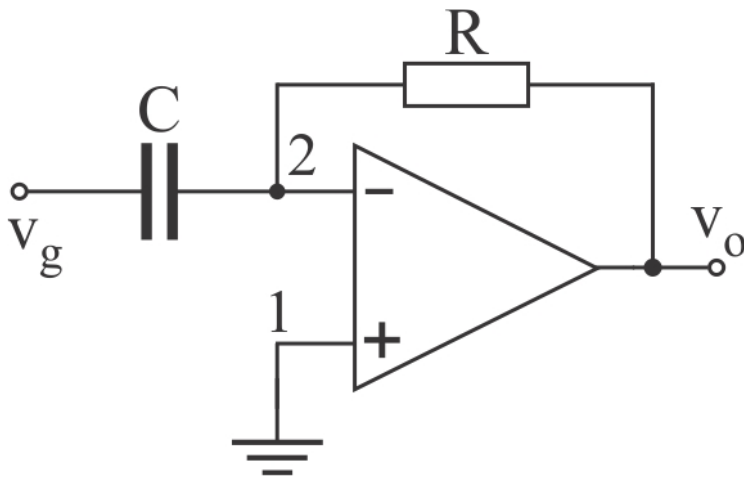
$$\arg(A(j\omega)) = -\pi/2$$



Ponaša se kao filter propusnik visokih frekvencija sa graničnom frekvencijom u beskonačnosti

# Kolo za diferenciranje

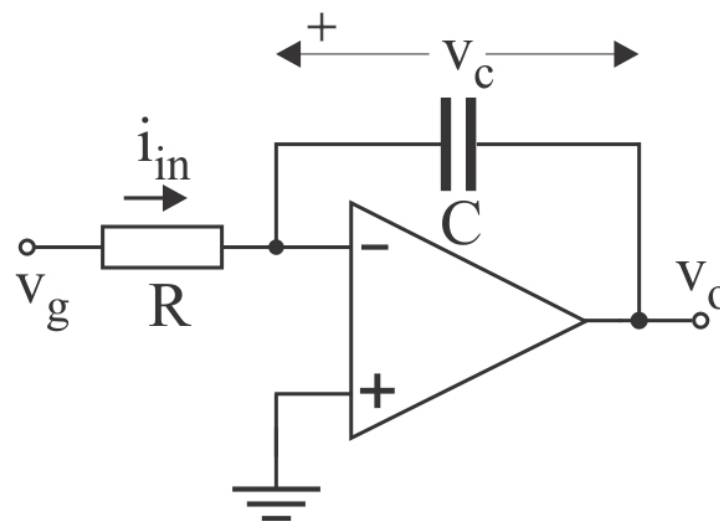
Loša osobina kola za diferenciranje je da se sa pojačanjem visokofrekvencijskih komponenti signala značajno pojačava i šum. Usled toga na izlazu pojačavača je smanjen odnos signal šum. Da bi se umanjile posledice ove pojave često sa na red sa kondenzatorom C vezuje otpornik čime se umanjuje pojačanje na visokim frekvencijama. U ovom kolu dobija se pol sa konačnom vrednošću.





## Kolo za integraljenje

Napon na otporniku R jednak je ulaznom naponu jer je jednim krajem povezan za ulaz a drugim za virtuelnu masu. Struja koja teče kroz otpornik biće srazmerna ulaznom naponu  $v_g/R$ . Ista ova struja protiče kroz kondenzator i na njemu se akumulira količina naelektrisanja srazmerna integralu struje. Izlazni napon je jednak naponu na kondenzatoru jer je jednim krajem povezan za virtuelnu masu a drugim za izlazni čvor. U izrazu za vremensku zavisnost izlaznog napona mora se uzeti u obzir vrednost napona na kondenzatoru u početku  $V_c(0)$ .



$$i_{in}(t) = \frac{v_g(t) - 0}{R} = \frac{v_g(t)}{R}$$

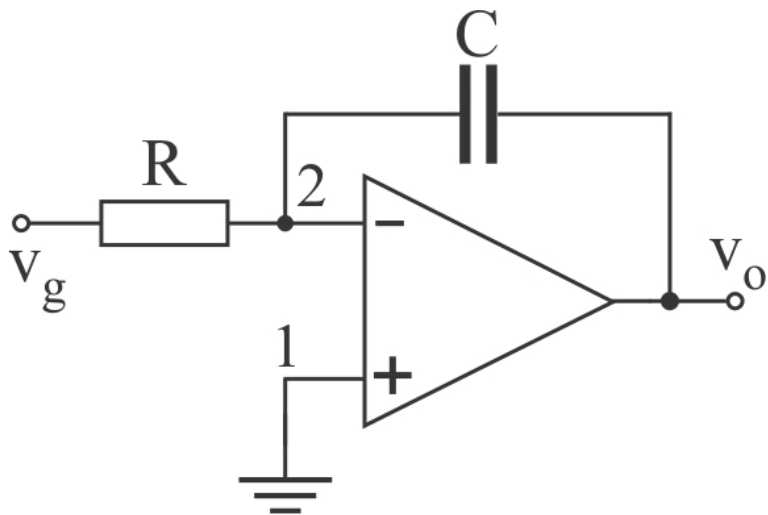
$$i_{in}(t) = C \frac{dv_c(t)}{dt}$$

$$v_c(t) = -v_o(t)$$

$$v_o(t) = -\frac{1}{RC} \int_0^t v_g(\tau) d\tau - V_c(0)$$

## Kolo za integraljenje

Struja koja protiče kroz otpornik  $R$  i kondenzator  $C$  ne zavisi od frekvencije jer je jednaka  $v_g/R$ . Sa porastom frekvencije smanjuje se reaktansa kondenzatora, što ima za posledicu smanjenje pada napona na kondenzatoru a samim tim i na izlazu. Reaktansa kondenzatora je obrnuto srazmeran frekvenciji signala. Odavde proizilazi da je i izlazni napon obrnuto srazmeran frekvenciji signala.



$$\left. \begin{aligned} (v_2 - v_o) \cdot sC + (v_2 - v_g) \cdot \frac{1}{R} &= 0 \\ v_1 = v_2 &= 0 \end{aligned} \right\} v_o = -\frac{1}{RCs} v_g$$

$$A(s) = \frac{v_o}{v_g} = -\frac{1}{sRC}$$

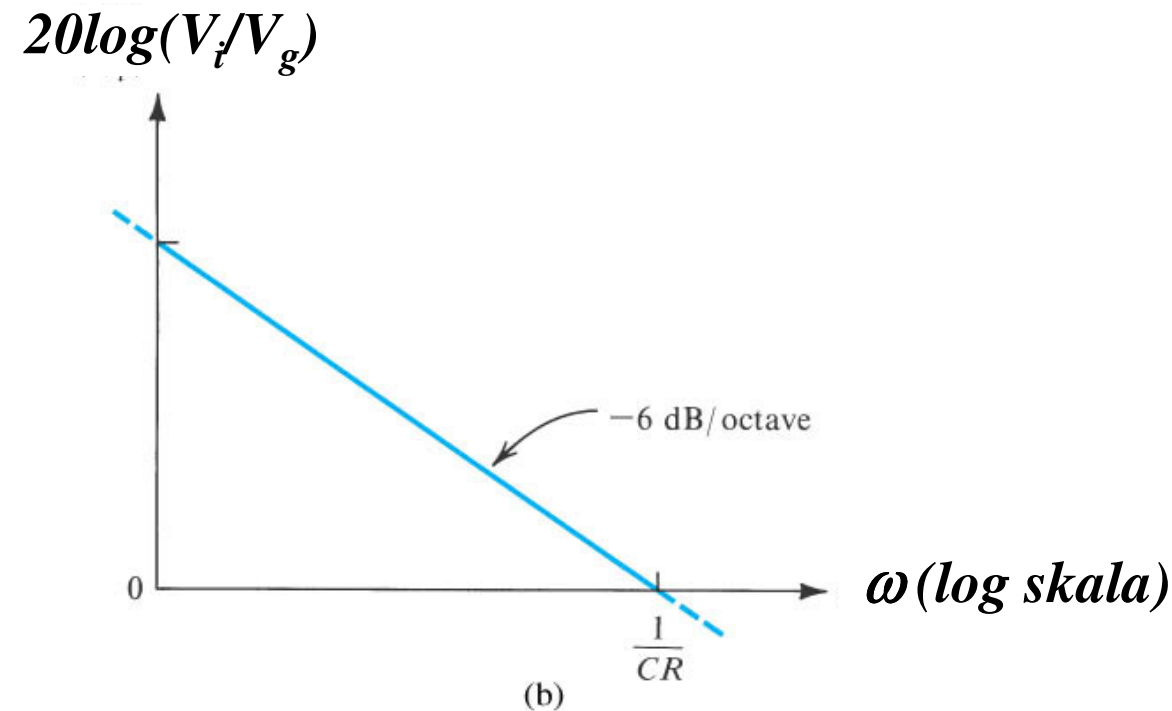
# Kolo za integraljenje

Frekvencijska karakteristika

$$A(s) = -\frac{1}{sRC} = -\frac{\omega_o}{s} = -\frac{\omega_o}{j\omega} = j\frac{\omega_o}{\omega}$$

$$|A(s)| = \frac{1}{\omega RC}$$

$$\arg(A(j\omega)) = \pi/2$$



Ponaša se kao NF filter sa graničnom frekvencijom u nuli

## Logaritamski pojačavač

Logaritamski pojačavač daje izlazni napon proporcionalan logaritmu ulaznog napona. Rad logaritamskog pojačavača zasniva se na primeni strujno naponske karakteristike direktno polarisanog pn spoja diode ili bipolarnog tranzistora. Ovim kolom može se ostvariti pojačanje u vrlo velikom opsegu ulaznog napona.

Na otporniku R konvertuje se ulazni napon u struju. Ova struja postaje struja kolektora tranzistora. Napon na emitroskom pn spoju,  $v_{BE}$  srazmeran je logaritmu kolektorske struje, a samim tim logaritmu ulaznog napona.

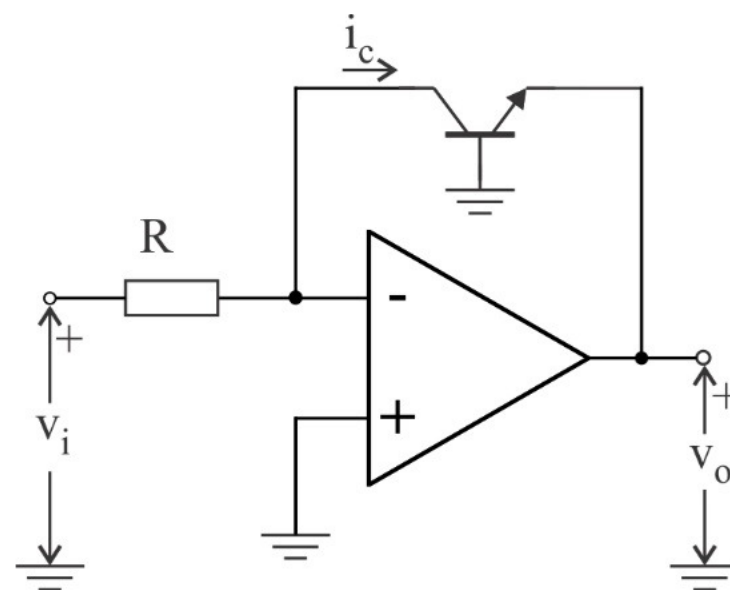
$$i_C = \frac{v_i}{R}$$

$$i_C = I_S \cdot e^{V_{BE}/V_T}$$

$$v_o = -v_{BE}$$

---

$$v_o = -V_T \cdot \ln \frac{v_i}{R \cdot I_S}$$



# Logaritamski pojačavač

Signali koji se pojavljuju u određenim uređajima imaju toliko veliki dinamički opseg (preko 100 dB) da se ne mogu ili vrlo teško mogu isprojektovati pojačavači ili AD konvertori za njihovu obradu. Ovakvi signali se pojavljuju u radarima, sonarima, komunikacionim sistemima, optičkim kablovima. Da bi se rešio ovaj problem primenjuju se logaritamski pojačavači. Logaritamski pojačavači su nelinearna analogna kola čije pojačanje zavisi od vrednosti signala i smanjuje se sa povećanjem nivoa signala. Ova funkcija logaritamskih pojačavača zapravo predstavlja kompresiju signala.

**Kompresija signala** ima višestruki značaj. Kompresijom signala velikog dinamičkog opsega omogućava se primena AD konvertora sa malim brojem bitova. Na taj način proširuje se primena mikrokontrolera i sistema koji već imaju ugrađene AD konvertore. Kompresija signala je potrebna i kod obrade signala sa senzora koji imaju eksponencijalnu prenosnu karakteristiku.

Pored kompresije signala logaritamski pojačavači se mogu koristiti i za izvođenje računskih operacija, ali se u novije vreme za ovu namenu uglavnom koriste digitalna kola umesto analognih kola.

# Idealni operacioni pojačavač

---

## Eksponecijalni pojačavač

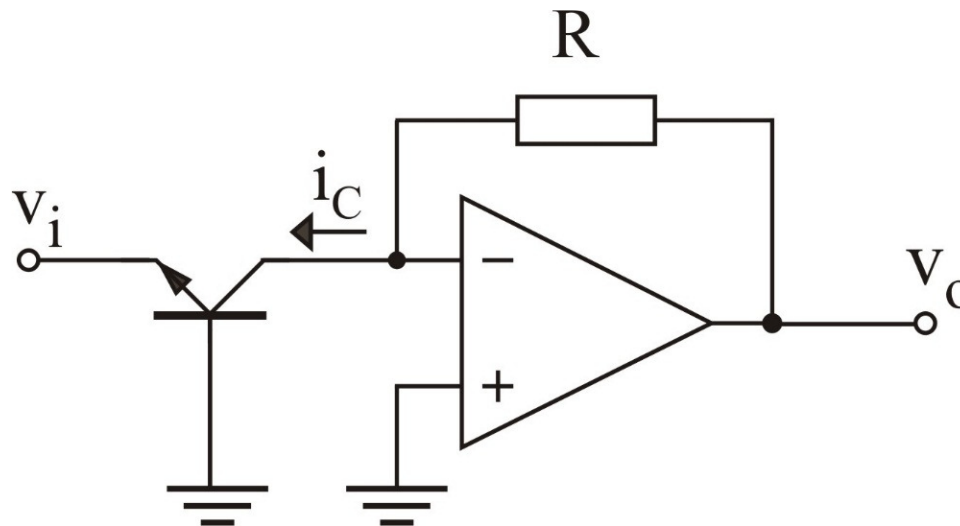
Eksponecijalni pojačavač daje na izlazu napon koji je eksponecijalna funkcija ulaznog napona. Ovo kolo se obično koristi zajedno sa logaritamskim pojačavačem za dekompresiju signala. Princip rada zasniva se na strujno naponskoj karakteristici direktno polarisanog pn spoja.

$$v_o = i_c \cdot R$$

$$i_c = I_S \cdot e^{\frac{V_{BE}}{V_T}}$$

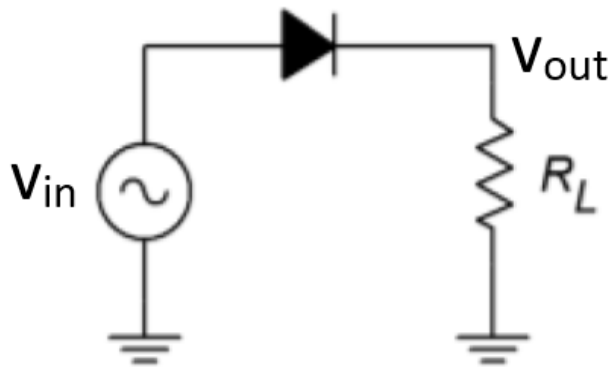
$$\underline{v_i = -v_{BE}}$$

$$v_o = I_S \cdot R \cdot e^{-\frac{v_i}{V_T}}$$



## Idealna dioda (precizni ispravljjač)

Bitan nedostatak klasičnog polutalasnog ispravljjača realizovanog diodom je da je neupotrebljiv kada je amplituda ulaznog signala mala, odnosno približno jednaka pragu provođenja diode  $V_\gamma = 0.6 \text{ V}$ . Čak i kada je ulazni signal veće amplitude unose se izobličenja u izlazni napon jer kolo ne propušta manje vrednosti pozitivnog napona.



$$v_{out} = \begin{cases} v_{in} - V_\gamma & \text{za } v_{in} > V_\gamma \\ 0 & \text{za } v_{in} \leq V_\gamma \end{cases}$$

# Idealna dioda (precizni ispravljajč)

Za razliku od obična diode koja ima pad napona direktne polarizacije  $V_g$  oko 0,6V, kolo idealne diode se ponaša kao idealni prekidač.

Postoje dva moguća režima rada operacionog pojačavača zavisno od ulaznog napona:

Linearni režim rada-

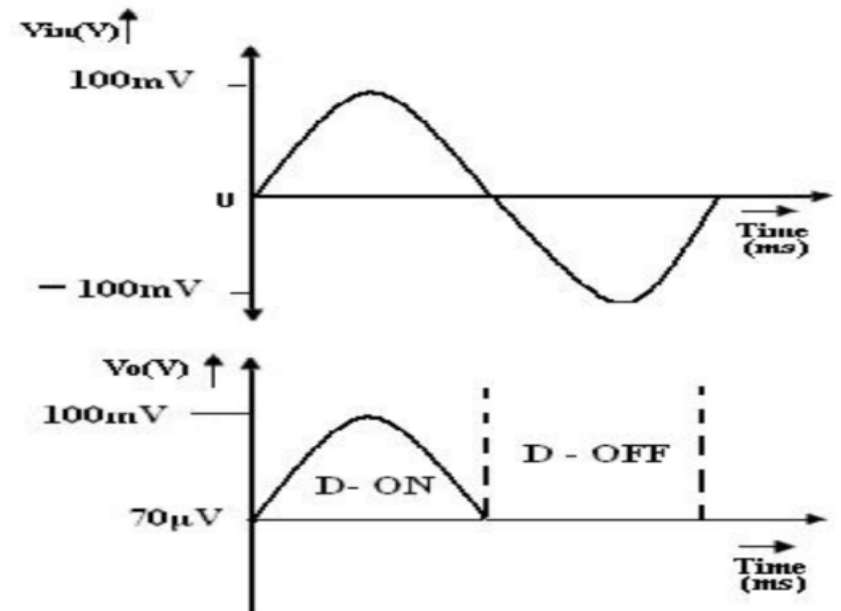
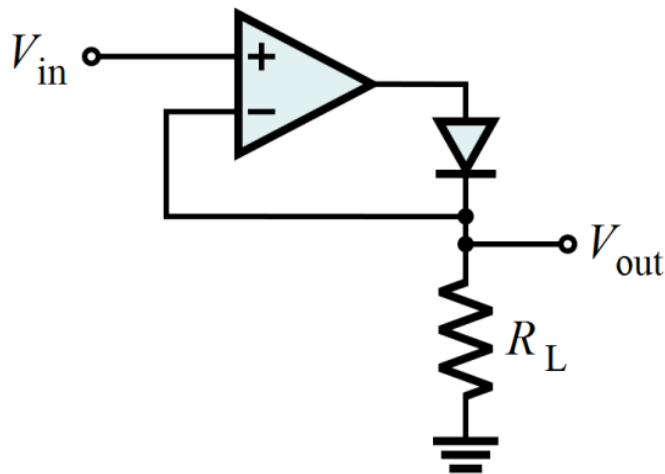
dioda vodi i uspostavlja se negativna povratna sprega

$$V_{in} > \frac{V_\gamma}{A_0} \Rightarrow V_{out} = V_{in}$$

Ao je pojačanje operacionog pojačavača u otvorenoj sprezi. Ono je reda  $10^5$  za standardni operacioni pojačavač.

Negativno zasićenje dioda ne vodi i OP je bez povratne sprege

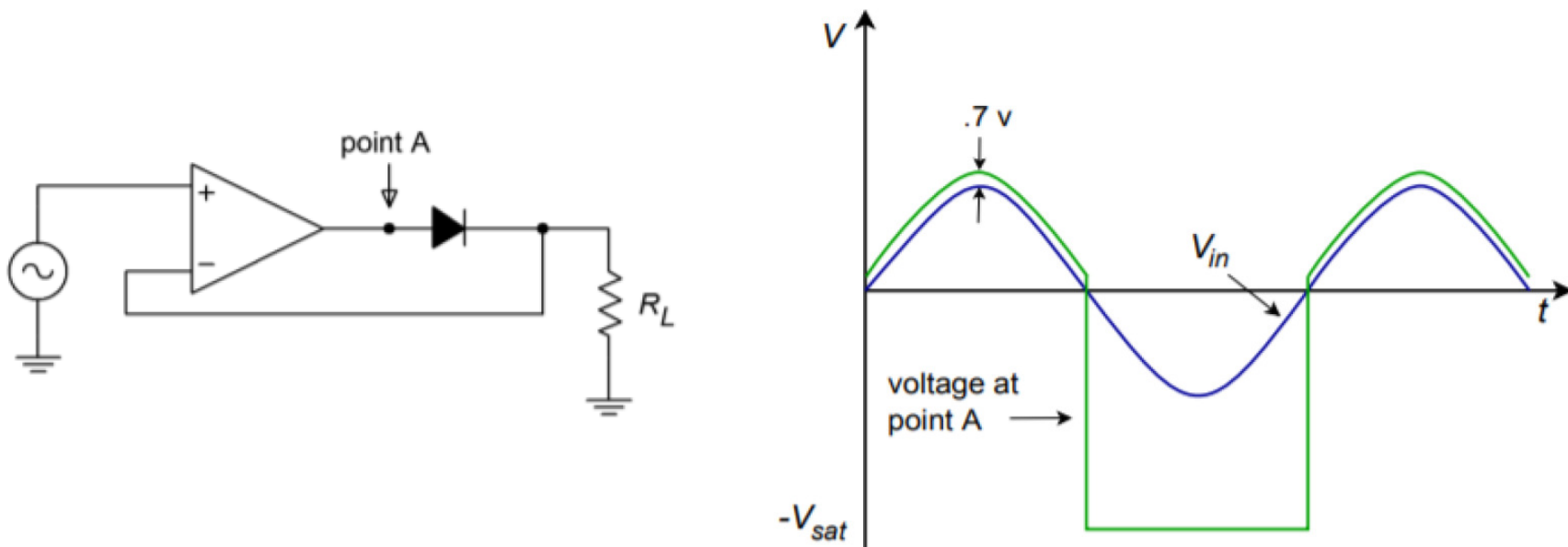
$$V_{in} < \frac{V_\gamma}{A_0} \Rightarrow V_{out} = 0$$





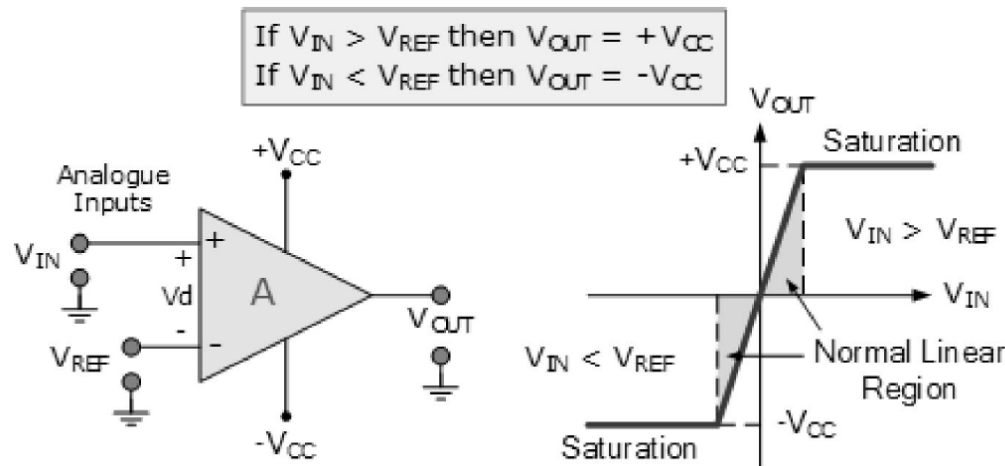
## Idealna dioda (precizni ispravljajč)

Kada napon na ulazu menja znak dolazi do nagle promene izlaznog napona operacionog pojačavača, od  $V_g$  na napon negativnog zasićenja, što iznosi priraštaj od desetak volti. Ukoliko je perioda signala mala operacioni pojačavač će ispratiti ovu naglu promenu napona. Ukoliko je međutim frekvencija signala veća doći će do izobličenja zbog ograničene brzine odziva operacionog pojačavača (slew rate).



## Idealni operacioni pojačavač

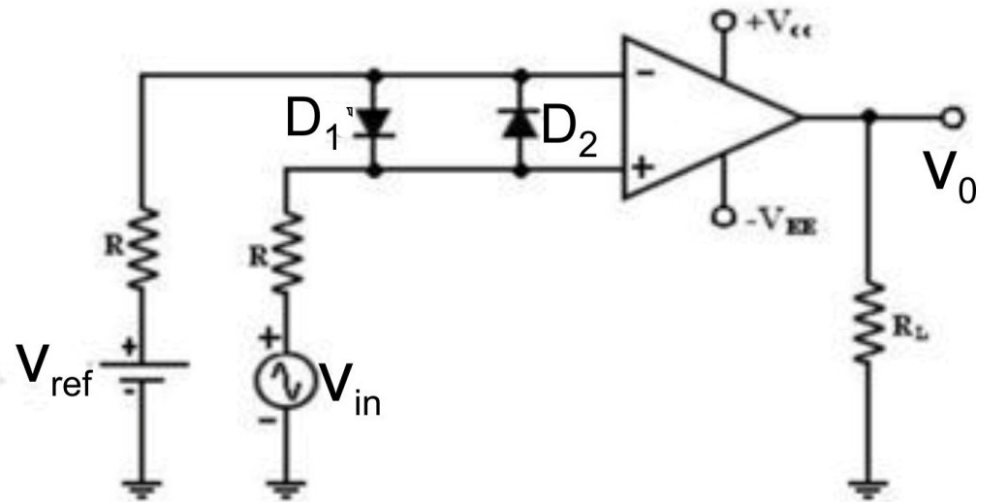
- **Naponski komparator** je kolo koje poredi amplitude dva napona. Izlazni napon može da ima jednu od dve diskretne vrednosti zavisno od toga koji je od dva ulaza na višem potencijalu.
- **Komparator realizovan primenom operacionog pojačavača** može da radi u otvorenoj petlji (bez povratne sprege) ili koristi pozitivnu povratnu spregu. U oba kola izlazni napon odgovara pozitivnom ili negativnom zasićenju operacionog pojačavača. U Op-amp komparatoru bez povratne sprege ulazni signal se dovodi na jedna od ulaza dok se za drugi ulaz priključuje referentni napon.
- Komparator sa operacionim pojačavačem u otvorenoj petlji funkcioniše korektno ukoliko su promene ulaznog signala dovoljno brze i ukoliko u ulaznom signalu nema suviše šuma. U suprotnom ovo kolo praktično osciluje između dva režima zasićenja. Jedna od načina da se ovaj problem prevaziđe je da se uvede pozitivna povratna sprega.



# Operacioni pojačavač kao komparator

## Praktična realizacija komparatora

Komparator upoređuje napon signala na jednom ulazu sa naponom na drugom ulazu koji je poznat i naziva se referentni napon.

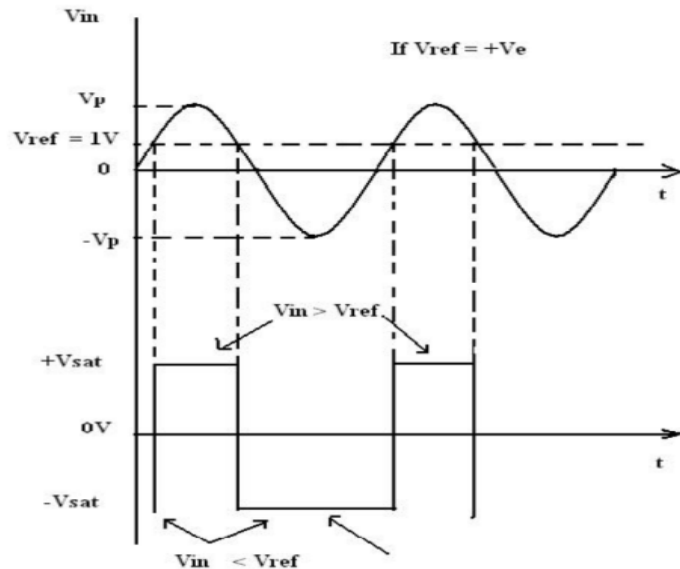


Diode između ulaza operacionog pojačavača imaju ulogu zaštite operacionog pojačavača, jer ograničavaju maksimalnu vrednost ulaznog napona. Otpornici vezani na red sa  $V_{ref}$  i  $V_{in}$  imaju ulogu da ograniče maksimalnu struju koja utiče u operacioni pojačavač.

Na slici je prikazano kolo neinvertujućeg komparatora za koji važi:

$$V_{in} > V_{ref} \Rightarrow V_0 = V_{sat}$$

$$V_{in} < V_{ref} \Rightarrow V_0 = -V_{sat}$$



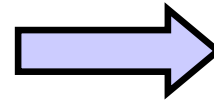
## Idealni operacioni pojačavač

---

Da se podsetimo:

idealne operacione pojačavače karakterišu:

beskonačno pojačanje  
razlike ulaznih signala



$$v_u = v_d = v_+ - v_- = 0$$
$$v_+ = v_-$$

beskonačna ulazna otpornost



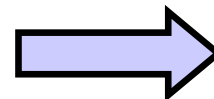
$$i_u = 0, v_u \neq f(R_g)$$

izlazna otpornost jednaka nuli



$$v_i \neq f(R_p)$$

ne pojačava *srednju vrednost*



$$A_{cm} = 0$$

beskonačni propusni opseg



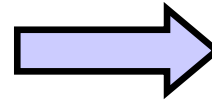
*idealne f k-ke*

## Realni operacioni pojačavač

---

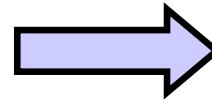
Realne operacione pojačavače karakterišu:

Konačno pojačanje razlike  
ulaznih signala



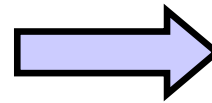
$$v_u = v_d = v_+ - v_- = v_i / A, \\ v_+ \neq v_-$$

ulazna otpornost konačna



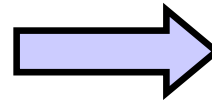
$$i_u \neq 0, v_u = f(R_g)$$

izlazna otpornost konačna



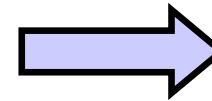
$$v_i = f(R_p)$$

pojačava *srednju vrednost*



$$A_{cm} \neq 0$$

propusni opseg konačan



*realne f k-ke*

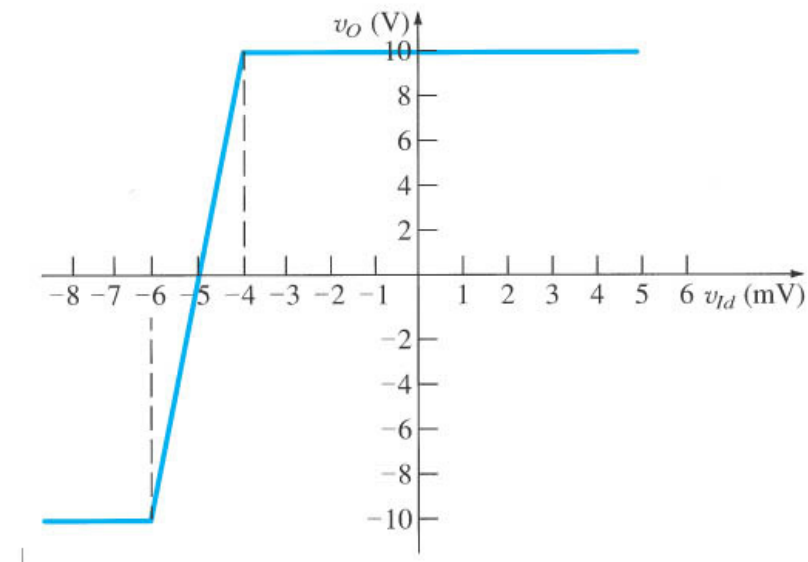
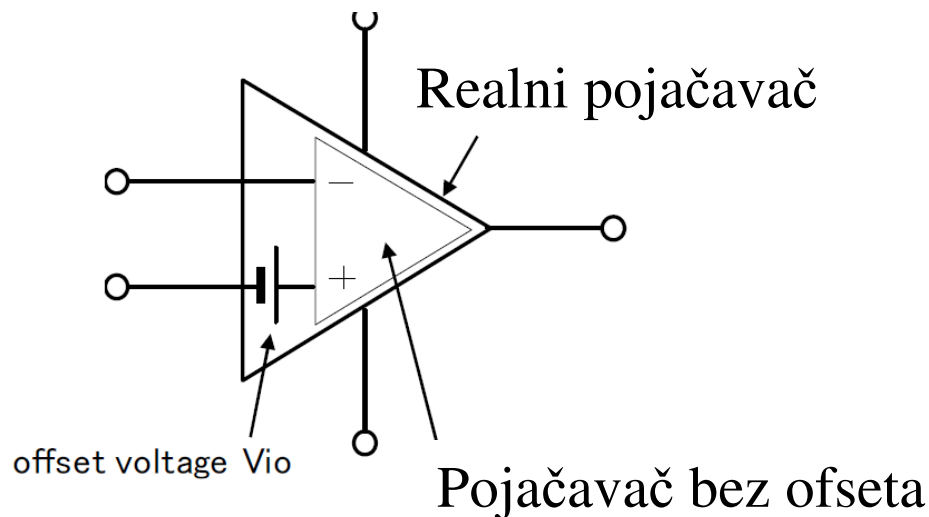
# Realni operacioni pojačavač

## Naponski ofset (razdešenost)

- **Definicija:** Naponski ofset je jednosmerni napon koji treba dovesti između ulaznih priključaka tako da jednosmerni napon na izlazu bude jednak nuli.
- **Uzrok:** Ovaj nedostak je posledica neuparenosti tranzistora u diferencijalnom pojačavaču. Kada tranzistori u diferencijalnom paru nemaju istu vrednost jednosmernog napona na ulazu,  $V_{BE}$ , prenosna karakteristika operacionog pojačavača ne prolazi kroz koordinatni početak.

**Tipična vrednost:**  $1\text{mV} < V_{os} < 5\text{mV}$ .

- **Model:**



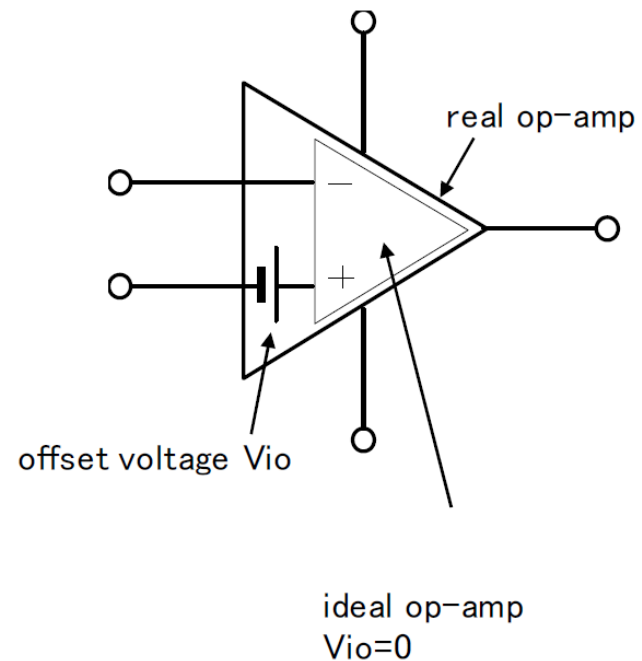
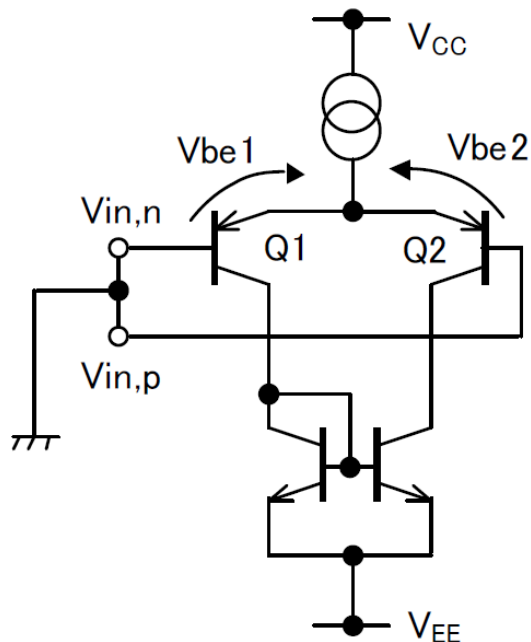
ideal op-amp  
 $V_{io}=0$

# Realni operacioni pojačavač

## Naponski ofset (razdešenost)

- Naponski ofset jednak je razlici jednosmernih napona na emitorskih spojeva tranzistora u diferencijalnom paru:

$$V_{OS} = V_{BE1} - V_{BE2}$$



# Realni operacioni pojačavač

---

## Naponski ofset (razdešenost)

- Naponska razdešenost nije konstantna vrednost već se menja u zavisnosti od spoljnjih uslova i signala.
  
- Naponski ofset menja se usled:
  1. promene temperature
  2. varijacija napona napajanja
  3. promene srednje vrednosti signala

Naponski ofset se menja sa promenom temperature, zbog različitog stepena neuparenosti komponenti na različitim temperaturama. Ova pojava se kvantitativno izražava kao **temperaturni drift naponskog ofseta**  $\Delta V_{os}/T$  [ $\mu\text{V}/^\circ\text{C}$ ].



# Realni operacioni pojačavač

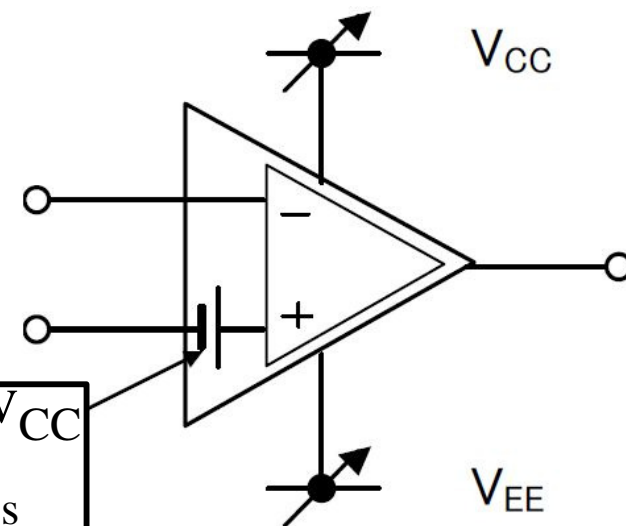
## Naponski ofset (razdešenost)

▪ **Faktor potiskivanja napona napajanja PSRR** predstavlja odnos priraštaja napona napajanja i priraštaja ofseta napona koji je njime prouzrokovano.

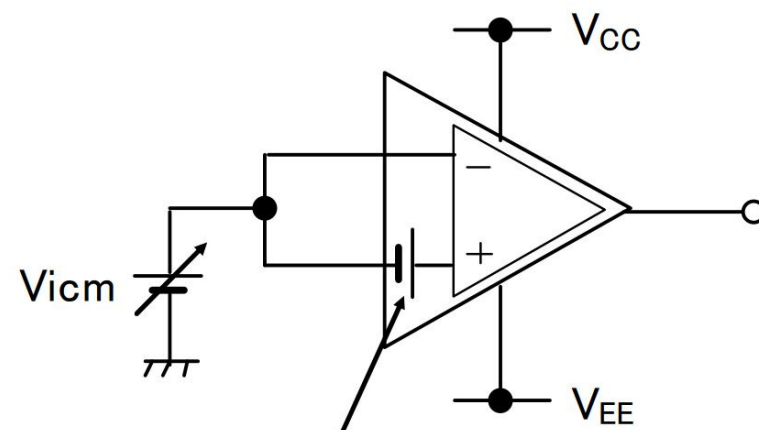
$$PSRR = \frac{\Delta(V_{CC})}{\Delta V_{os}}$$

▪ **Faktor potiskivanja srednje vrednosti signala CMRR** predstavlja odnos promene srednje vrednosti signala na ulazu  $\Delta V_{icm}$  i varijacija naponskog ofseta koja ona prouzrokuje.

$$CMRR = \frac{\Delta V_{icm}}{\Delta V_{os}}$$



Kada se menja  $V_{CC}$   
menja se i  $V_{os}$



Kada se menja  $V_{icm}$   
menja se i  $V_{os}$

# Realni operacioni pojačavač

## Strujni ofset (razdešenost)

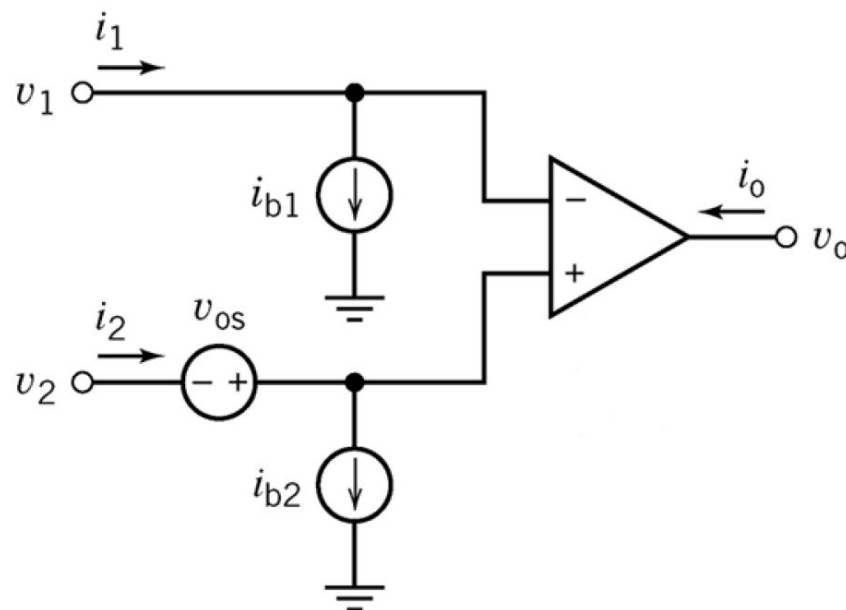
- **Definicija:** Struja razdešenosti na ulazu predstavlja razliku između ulaznih struja polarizacija,  $I_{OS} = I_{B1} - I_{B2}$ .
- **Uzrok:** Ulazne struje su jednosmerne struje polarizacije bipolarnih tranzistora u diferencijalnom pojačavaču. Ove struje su kod MOSFET operacionih pojačavača zanemarive. Strujni ofset nastaje zbog nemogućnosti izrade dva tranzistora sa identičnim karakteristikama.

### ▪ Tipične vrednosti za bipolarni O.P.

$$I_B = \frac{I_{B1} + I_{B2}}{2} \leq 100 \text{ nA}$$

$$I_{OS} = |I_{B1} - I_{B2}| \leq 10 \text{ nA}$$

### ▪ Modeliranje



# Realni operacioni pojačavač

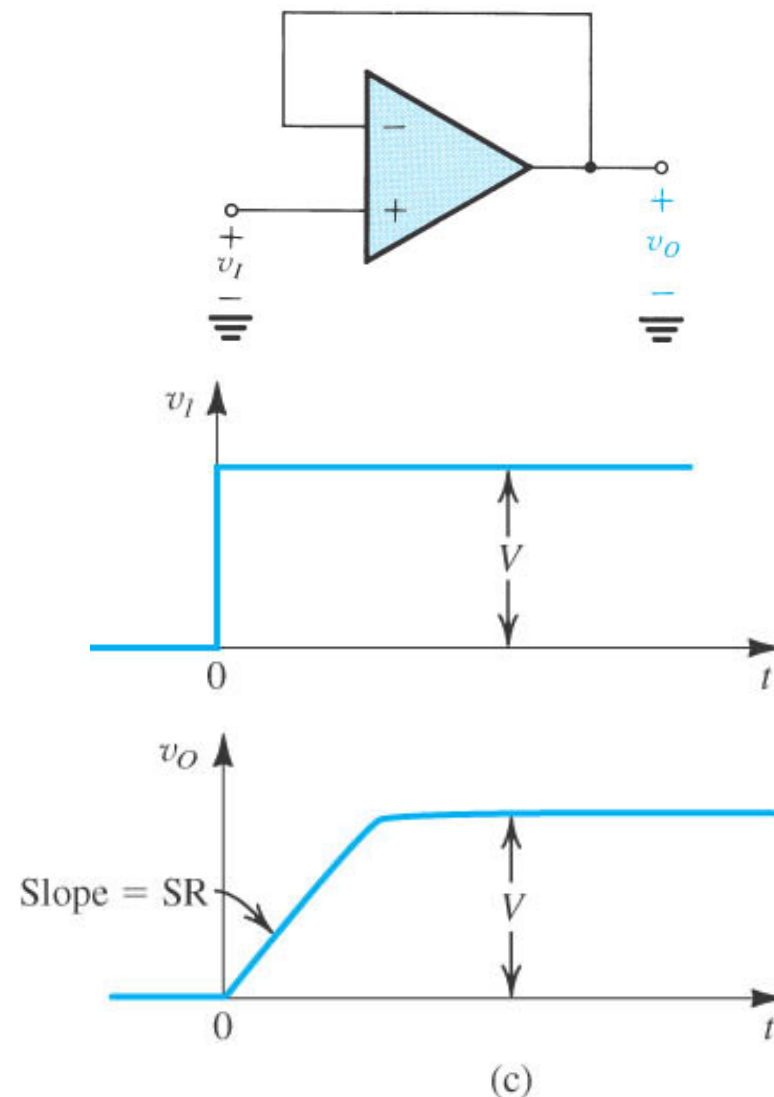
## Maksimalna brzina odziva (*Slew rate*)

**Definicija:** Maksimalna moguća brzina promene izlaznog napona operacionog pojačavača u vremenu.

$$SR = \frac{dv_o}{dt} \quad [V/\mu s]$$

**Uzrok:** Nastaje usled ograničenih mogućnosti pojačavača da napuni ili isprazni internu kapacitivnost. Ova kapacitivnost se koristi za za podešavanje frekvencijskog odziva operacionog pojačavača.

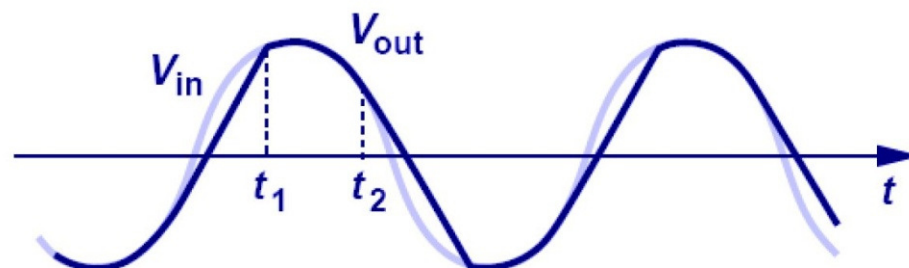
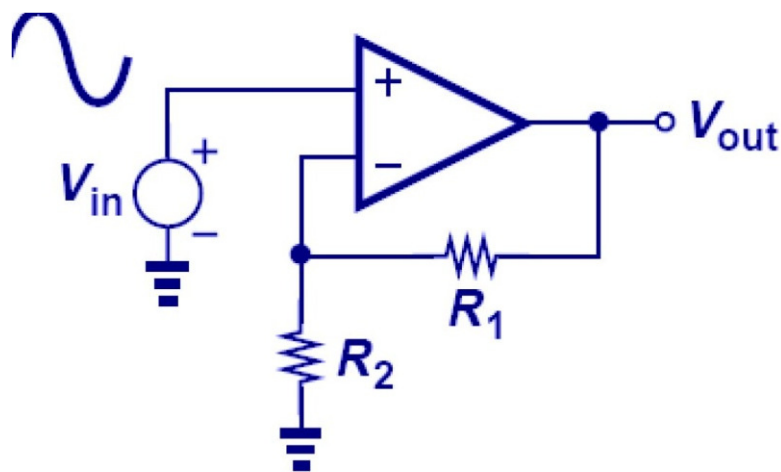
**Posledica:** Ukoliko je u bilo kom trenutku brzina promene signala veća od SR javiće se nelinearna Izobličenja.



# Realni operacioni pojačavač

## Maksimalna brzina odziva (*Slew rate*)

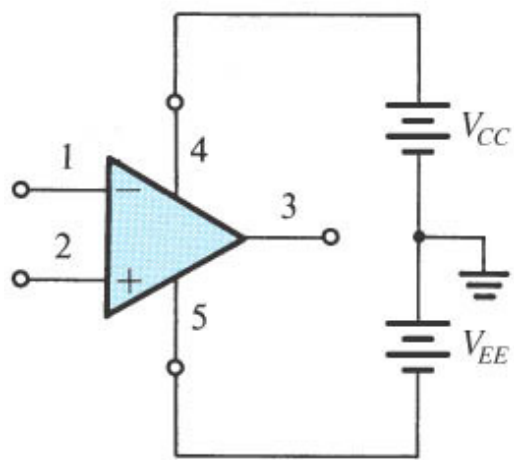
Ovaj nedostatak prouzrokuje nelinearna izobličenja signala kada su i amplituda i frekvencija signala toliko veliki da u pojedinim trenucima brzina promene signala prevazilazi po vrednosti Slew rate.



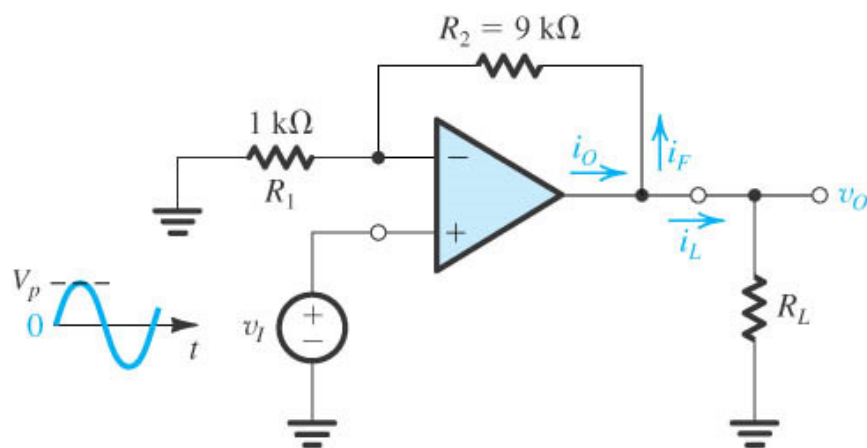
## Realni operacioni pojačavač

### *Maksimalna vrednost napona na izlazu*

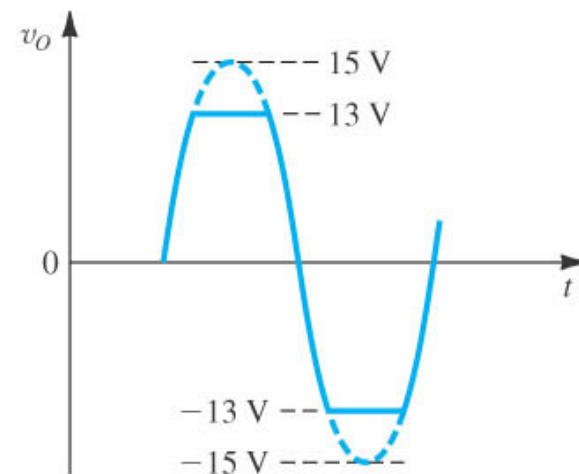
Napon na izlazu uvek je manji od pozitivnog i veći od negativnog napona napajanja. U kataloškim podacima navodi se maksimalna i minimalna vrednost napona na izlazu.



(b)




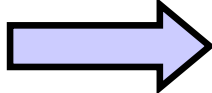
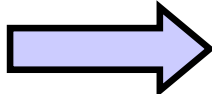
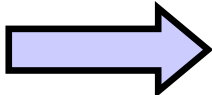

(a)



(b)

## UPAMTITI i ograničenja REALNIH OpAmp

### 1. Konačno sve što je kod idealnog $\infty$ ili 0:

Pojačanje (razlike) nije beskonačno		$v_u = v_i / A$
ulazna otpornost konačna		$i_u \neq 0$
izlazna otpornost konačna		$V_i = f(R_p)$
pojačava <i>srednju vrednost</i>		$A_{cm} \neq 0$
propusni opseg konačan		<i>realne f k-ke, uzan BW za otvorenu petlju</i>

### Ograničenja REALNIH OpAmp

1. Naponska razdešenost (*V offset*)  $1\text{mV} < V_{OS} < 5\text{mV}$

2. Struja polarizacije (*I bias*)  $I_B = \frac{I_{B1} + I_{B2}}{2} \leq 100\text{nA}$

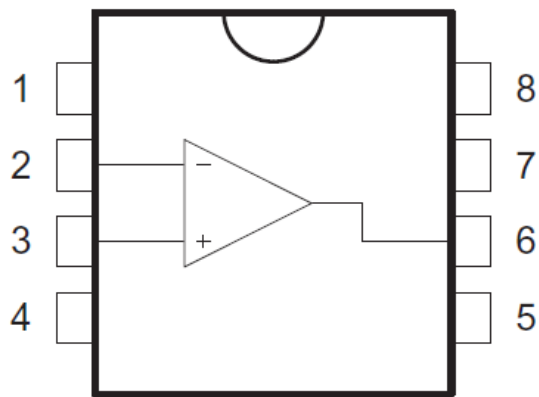
3. Strujna razdešenost (*I offset*)  $I_{OS} = |I_{B1} - I_{B2}| \leq 10\text{nA}$

4. Potiskivanje napona napajanja  $PSR = 20 \log \left[ \frac{\Delta V_{SS}}{V_d} \right] \leq 90\text{dB}$

5. *Slew rate*  $SR = \frac{dv_i}{dt} < 1\text{V}/\mu\text{s}$

8. Naponsko zasićenje  $\pm |V_{CC} - 2V|$

9. Maksimalna izlazna struja (strujno zasićenje)  $\sim x10\text{mA}$



- 1 - Offset null 1
- 2 - Inverting input
- 3 - Non-inverting input
- 4 -  $V_{CC}^-$
- 5 - Offset null 2
- 6 - Output
- 7 -  $V_{CC}^+$
- 8 - N.C.



**N**  
**DIP8**  
**(Plastic Package)**

# UA741

## GENERAL PURPOSE SINGLE OPERATIONAL AMPLIFIER

### ABSOLUTE MAXIMUM RATINGS

Symbol	Parameter	UA741M	UA741I	UA741C	Unit
$V_{CC}$	Supply voltage	$\pm 22$			V
$V_{id}$	Differential Input Voltage	$\pm 30$			V
$V_i$	Input Voltage	$\pm 15$			V
$P_{tot}$	Power Dissipation <sup>1)</sup>	500			mW
	Output Short-circuit Duration	Infinite			
$T_{oper}$	Operating Free-air Temperature Range	-55 to +125	-40 to +105	0 to +70	°C
$T_{stg}$	Storage Temperature Range	-65 to +150			°C

1. Power dissipation must be considered to ensure maximum junction temperature ( $T_j$ ) is not exceeded.



# Realni operacijski pojačavač

## Kataložki podaci za

### ELECTRICAL CHARACTERISTICS

$V_{CC} = \pm 15V$ ,  $T_{amb} = +25^\circ C$  (unless otherwise specified)

Symbol	Parameter	Min.	Typ.	Max.	Unit
$V_{io}$	Input Offset Voltage ( $R_s \leq 10k\Omega$ ) $T_{amb} = +25^\circ C$ $T_{min} \leq T_{amb} \leq T_{max}$		1	5 6	mV
$I_{io}$	Input Offset Current $T_{amb} = +25^\circ C$ $T_{min} \leq T_{amb} \leq T_{max}$		2	30 70	nA
$I_{ib}$	Input Bias Current $T_{amb} = +25^\circ C$ $T_{min} \leq T_{amb} \leq T_{max}$		10	100 200	nA
$A_{vd}$	Large Signal Voltage Gain ( $V_o = \pm 10V$ , $R_L = 2k\Omega$ ) $T_{amb} = +25^\circ C$ $T_{min} \leq T_{amb} \leq T_{max}$	50 25	200		V/mV
SVR	Supply Voltage Rejection Ratio ( $R_s \leq 10k\Omega$ ) $T_{amb} = +25^\circ C$ $T_{min} \leq T_{amb} \leq T_{max}$	77 77	90		dB
$I_{CC}$	Supply Current, no load $T_{amb} = +25^\circ C$ $T_{min} \leq T_{amb} \leq T_{max}$		1.7	2.8 3.3	mA
$V_{icm}$	Input Common Mode Voltage Range $T_{amb} = +25^\circ C$ $T_{min} \leq T_{amb} \leq T_{max}$	$\pm 12$ $\pm 12$			V
CMR	Common Mode Rejection Ratio ( $R_s \leq 10k\Omega$ ) $T_{amb} = +25^\circ C$ $T_{min} \leq T_{amb} \leq T_{max}$	70 70	90		dB
$I_{OS}$	Output short Circuit Current	10	25	40	mA
$\pm V_{opp}$	Output Voltage Swing $T_{amb} = +25^\circ C$ $T_{min} \leq T_{amb} \leq T_{max}$				V
	$R_L = 10k\Omega$	12	14		
	$R_L = 2k\Omega$	10	13		
	$R_L = 10k\Omega$	12			
	$R_L = 2k\Omega$	10			
SR	Slew Rate $V_i = \pm 10V$ , $R_L = 2k\Omega$ , $C_L = 100pF$ , unity Gain	0.25	0.5		V/ $\mu s$
$t_r$	Rise Time $V_i = \pm 20mV$ , $R_L = 2k\Omega$ , $C_L = 100pF$ , unity Gain		0.3		$\mu s$
$K_{ov}$	Overshoot $V_i = 20mV$ , $R_L = 2k\Omega$ , $C_L = 100pF$ , unity Gain		5		%
$R_i$	Input Resistance	0.3	2		M $\Omega$
GBP	Gain Bandwidth Product $V_i = 10mV$ , $R_L = 2k\Omega$ , $C_L = 100pF$ , $f = 100kHz$	0.7	1		MHz
THD	Total Harmonic Distortion $f = 1kHz$ , $A_v = 20dB$ , $R_L = 2k\Omega$ , $V_o = 2V_{pp}$ , $C_L = 100pF$ , $T_{amb} = +25^\circ C$		0.06		%
$e_n$	Equivalent Input Noise Voltage $f = 1kHz$ , $R_s = 100\Omega$		23		$\frac{nV}{\sqrt{Hz}}$
$\phi_m$	Phase Margin		50		Degrees

## Operacioni pojačavač

### Elementarna pitanja

1. Karakteristike idealnog operacionog pojačavača i model idealnog operacionog pojačavača.
2. Struktura operacionog pojačavača.
3. Prenosna karakteristika idealnog i realnog operacionog pojačavača, posledica beskonačnog pojačanja idealnog operacionog pojačavača.

### Ostala ispitna pitanja

4. Invertorski i neinvertorski pojačavač (električne šeme, naponsko pojačanje, ulazna i izlazna otpornost)
5. Kolo za diferenciranje/integraljenje (električna šema, prenosna karakteristika u s domenu).
6. Balansni diferencijalni pojačavač.
7. Instrumentacioni pojačavač.
8. Logaritamski pojačavač.
9. Idealna dioda (precizni ispravljač).
10. Naponska razdešenost operacionog pojačavača (PSRR, CMRR, temperaturni drift).
11. Slew-rate.